



Fiche technique : Moteur Immergé Coverco 4”

NBS4 series



4" MOTORS

DESCRIPTION

The 4" submersible motors of the NBS4 series are rewindable motors and operate in wells with water not over 30 °C and a pH ranging between 6.5 e 8.0.

The filling liquid is a dielectric fluid, known as white oil, approved by the FDA and other international pharmacological institutes. The coupling dimensions and flange comply with the NEMA standard, as these submersible motors are specifically designed to operate coupled with submersible deep well pumps with the same coupling dimensions.

The motors can be powered with single-phase and three-phase power supply. The single-phase line ranges between 0.37 kW (0.5 HP) and 4.0 kW (5.5 HP), whereas the three-phase line ranges between 0.37 kW (0.5 HP) and 7.5 kW (10 HP). The submersible motors are mainly used in vertical installations. However, these motors can be installed also horizontally prior confirmation from our technical department and global assessment of the required application. Coverco motors can be installed in 4" wells with a maximum depth of 250 metres. The rewindable feature is ensured by a design that allows the motors to be disassembled and reassembled.

FEATURES

- ⌋ Coverco 4" electric motors ensure reliable operation in wells with diameters equal to or greater than 4"
- ⌋ The axial and radial oil lubricated bearings allow for maintenance-free operation
- ⌋ The pressure compensation inside the motor is ensured by a special membrane

ADVANTAGES

- ⌋ Stator submerged in oil
- ⌋ Cable material compliant with drinking water standards (KTW)
- ⌋ Sand protection and mechanical seal to allow for optimal operation even in the presence of sand in the well
- ⌋ Excellent efficiency and low operating costs
- ⌋ All motors are pre-filled with liquid and 100% tested

TECHNICAL DATA

- ⌋ Ratings: 0.37 - 7.5 kW
- ⌋ 4" NEMA flange
- ⌋ Protection rating: IP68
- ⌋ Number of starts per hour: max. 30
- ⌋ Vertical and horizontal operation (prior authorization of our technical dept.)
- ⌋ Standard rated voltage:
 - Single-phase: 210-220-230 V / 50 Hz
 - Three-phase: 380-415 V/50 Hz; 460 V/60 Hz
- ⌋ Voltage tolerance: ± 10%
- ⌋ Motor protection: thermal relays in compliance with EN 60947-4-1, trip class 10 or 10A, trip time < 10s. at $5 \times I_N$
- ⌋ Insulation class: F
- ⌋ Ambience temperature: 30 °C
- ⌋ Cable dimensions: 4x1.5 mm²
- ⌋ Cooling flow rate: min. 8 cm/sec
- ⌋ Water pH: 6.5-8
- ⌋ Thrust load: 1500 N, 2500 N, 4500 N (K)

OPTIONS

- ⌋ Special voltages on request
- ⌋ Silicon carbide mechanical seal

MOTORI 4"

DESCRIZIONE

I motori sommersi 4" serie NBS4, riavvolgibili, lavorano in pozzi con acqua non superiore ai 30 °C con un PH compreso tra 6,5 e 8,0. Il liquido di riempimento è un fluido dielettrico detto olio bianco approvato dall'ente americano FDA e da altri istituti farmaceutici in tutto il mondo. Le dimensioni di accoppiamento e la flangia sono conformi alla normativa NEMA, in quanto questi motori sommersi sono espressamente ideati per funzionare accoppiati a pompe sommerse con le stesse dimensioni di accoppiamento. L'alimentazione può essere monofase o trifase. La gamma monofase parte da 0,37kW (0,5 HP) fino a 4,0kW (5,5 HP), mentre la gamma trifase va dai 0,37kW (0,5 HP) fino ai 7,5kW (10 HP). I motori sommersi vengono impiegati di solito in installazioni verticali. Tuttavia, i motori possono essere installati orizzontalmente, sempre e comunque dopo previa conferma del nostro ufficio tecnico e la valutazione globale dell'applicazione richiesta. I motori COVERCO possono essere installati in pozzi da 4" con una profondità massima di 250 metri.

La loro riavvolgibilità è assicurata da una progettazione che facilita lo smontaggio e il riassetto dei motori stessi.

CARATTERISTICHE

- ⌋ I motori elettrici Coverco da 4" garantiscono un funzionamento affidabile in pozzi con diametro uguale o maggiore a 4"
- ⌋ I cuscinetti assiali e radiali lubrificati dall'olio consentono un'operatività senza interventi di manutenzione
- ⌋ La compensazione di pressione all'interno del motore è assicurata da una membrana speciale

VANTAGGI

- ⌋ Statore in bagno d'olio
- ⌋ Materiale del cavo conforme alle norme per acqua potabile (KTW)
- ⌋ Protezione antisabbia e tenuta meccanica per consentire un ottimo funzionamento in presenza di sabbia nel pozzo
- ⌋ Progettati per un'ottima efficienza con bassi costi operativi
- ⌋ Tutti i motori sono pre-riempiti di liquido e testati al 100%

DATI TECNICI

- ⌋ Potenza: 0,37 - 7,5 kW
- ⌋ Flangia NEMA 4"
- ⌋ Protezione: IP68
- ⌋ Numero di avvii all'ora: max. 30
- ⌋ Funzionamento in verticale ed orizzontale (solo se approvato).
- ⌋ Tensione nominale standard:
 - Monofase: 210-220-230 V / 50 Hz
 - Trifase: 380- 415 V/50 Hz; 460 V/60 Hz
- ⌋ Tolleranza voltaggio: ± 10%
- ⌋ Protezione motore: selezionare relè termici secondo norme EN 60947-4-1, classe di scatto 10 o 10A, tempo di scatto < 10 s. a $5 \times I_N$
- ⌋ Isolamento: classe F
- ⌋ Temperatura ambiente: 30 °C
- ⌋ Dimensioni del cavo: 4 x 1,5 mm²
- ⌋ Flusso di raffreddamento min. 8 cm/sec.
- ⌋ pH acqua: 6,5-8
- ⌋ Carico assiale: 1500 N, 2500 N, 4500 N (K)

OPZIONI

- ⌋ Tensioni speciali su richiesta
- ⌋ Tenuta meccanica in carburo di silicio

MOTEURS 4"

DESCRIPTION

Les moteurs immergés 4" série NBS4 sont rebobinables et travaillent en puits avec une eau ne dépassant pas les 30 °C avec un pH compris entre 6,5 et 8,0. Le liquide de remplissage est un fluide diélectrique appelé huile blanche approuvé par l'organisme américain FDA et par d'autres instituts pharmacologiques mondiales. Les dimensions de couplage et la bride sont conformes à la norme NEMA. Ces moteurs immergés sont expressément conçus pour fonctionner en couplage avec des pompes immergées (en puits profonds) avec les mêmes dimensions de couplage. L'alimentation peut être monophasée ou triphasée. La ligne monophasée part de 0,37 kW (0,5 HP) jusqu'à 4,0 kW (5,5 HP), alors que la ligne triphasée part de 0,37 kW (0,5 HP) jusqu'à 7,5 kW (10 HP). Les moteurs immergés sont utilisés en général dans des installations verticales. Cependant, les moteurs peuvent être installés horizontalement, toujours et dans tous les cas après confirmation par notre service technique et l'évaluation globale de l'application requise. Les moteurs COVERCO peuvent être installés dans des puits de 4" avec une profondeur maximale de 250 mètres. Leur bobinage est assuré par une conception qui facilite le démontage et le réassemblage même des moteurs.

CARACTÉRISTIQUES

- ⌋ Les moteurs électriques Coverco assurent une opération fiable en puits de diamètre égal ou supérieur à 4"
- ⌋ Les roulements axiaux et radiaux lubrifiés à l'huile permettent un fonctionnement sans besoin de maintenance
- ⌋ La compensation de pression à l'intérieur du moteur est assurée par une membrane particulière

AVANTAGES

- ⌋ Stator dans l'huile
- ⌋ Matériel du câble conforme aux normes pour l'eau potable (KTW)
- ⌋ Protection anti-sable et joint mécanique pour permettre un fonctionnement optimal en présence de sable dans le puits
- ⌋ Efficacité optimale avec des coûts de fonctionnement faibles
- ⌋ Tous les moteurs sont pré-remplis de liquides et testés à 100%

DONNÉES ÉLECTRIQUES

- ⌋ Puissances: 0,37 - 7,5 kW
- ⌋ Bride NEMA 4"
- ⌋ Protection : IP68
- ⌋ Nombre de démarrages par heure : max. 30
- ⌋ Position verticale et horizontale (uniquement si approuvé par le service technique)
- ⌋ Tension nominale standard:
 - Monophasée: 210-220-230 V / 50 Hz
 - Triphasée: 380-415 V/50 Hz; 460 V/60 Hz
- ⌋ Tolérance de tension: ± 10 %
- ⌋ Protection moteur: sélection relais thermique en fonction de la norme EN 60947-4-1, classe de déclenchement 10 ou 10 A, temps de déclenchement < 10 s. à $5 \times I_N$
- ⌋ Isolation: classe F
- ⌋ Température ambiante: 30 °C
- ⌋ Dimensions du câble: 4 x 1,5 mm²
- ⌋ Flux de refroidissement min. 8 cm/sec
- ⌋ pH eau: 6,5 - 8
- ⌋ Charge axiale: 1500 N, 2500 N, 4500 N (K)

OPTIONS

- ⌋ Tensions particulières sur demande
- ⌋ Joint mécanique en carbure de silicium

MOTORES 4"

DESCRIPCIÓN

Los motores sumergidos 4" serie NBS4 son rebobinables y trabajan en pozos con agua que no supere los 30° C y con un pH comprendido entre 6,5 y 8,0. El líquido de llenado es un fluido dieléctrico llamado aceite blanco aprobado por el ente americano FDA y por otros institutos farmacológicos de todo el mundo. Las medidas de acoplamiento y la brida están en conformidad con la normativa NEMA ya que estos motores sumergidos han sido expresamente proyectados para funcionar acoplados con bombas sumergidas (en pozos profundos) con las mismas medidas de acoplamiento. La alimentación puede ser monofásica o trifásica. La línea monofásica va desde 0,37 kW (0,5 HP) hasta 4,0 kW (5,5 HP), mientras que la línea trifásica se extiende desde 0,37 kW (0,5 HP) hasta 7,5 kW (10 HP). Los motores sumergidos se emplean en general para instalaciones verticales. Sin embargo, los motores pueden instalarse horizontalmente, siempre y en cualquier caso, después de la confirmación previa por parte de nuestra oficina técnica y de la evaluación global de la aplicación requerida. Los motores COVERCO pueden instalarse en pozos de 4" con una profundidad máxima de 250 metros. Su capacidad de rebobinarse queda garantizada por un diseño que facilita el desmontaje y el ensamblaje.

CARACTERÍSTICAS

- Ⓒ Los motores eléctricos Coverco de 4" garantizan un funcionamiento confiable en pozos con un diámetro de 4" o superior
- Ⓒ Los cojinetes axiales y radiales lubricados con aceite permiten el funcionamiento sin servicios de mantenimiento
- Ⓒ La compensación de presión dentro del motor queda asegurada por una membrana especial

VENTAJAS

- Ⓒ Estator en baño de aceite
- Ⓒ Material del cable conforme con las normas de agua potable (KTW)
- Ⓒ Protección contra la arena y cierre mecánico que permite un excelente funcionamiento en presencia de arena dentro del pozo
- Ⓒ Óptima eficiencia con bajos costos operativos
- Ⓒ Todos los motores se entregan llenos de líquido y probados al 100%

DATOS ELÉCTRICOS

- Ⓒ Potencias: 0,37 - 7,5 kW
- Ⓒ Brida NEMA 4"
- Ⓒ Protección: IP68
- Ⓒ Número de arranques por hora: máx. 30
- Ⓒ Funcionamiento en vertical y en horizontal (sólo si se aprueba)
- Ⓒ Tensión nominal estándar:
 - Monofásico: 210-220-230 V / 50 Hz
 - Trifásico: 380-415V/50 Hz; 460 V/60 Hz
- Ⓒ Tolerancia voltaje: $\pm 10\%$
- Ⓒ Protección del motor: selección relé térmicos según las normas EN60947-4-1, clase de disparo 10 o 10A, tiempo de disparo < 10 s. a $5 \times I_N$
- Ⓒ Aislamiento: clase F
- Ⓒ Temperatura ambiente: 30° C
- Ⓒ Medidas del cable: 4 x 1.5 mm²
- Ⓒ Flujo de enfriamiento min. 8 cm/seg.
- Ⓒ pH agua: 6,5 - 8
- Ⓒ Carga axial: 1500 N, 2500 N, 4500 N (K)

OPCIONES

- Ⓒ Tensiones especiales disponibles a pedido
- Ⓒ Cierre mecánico de carburo de silicio

ДВИГАТЕЛЕЙ 4"

ОПИСАНИЕ

Погружные двигатели 4" серии NBS4 являются перематываемыми и могут работать в скважинах с температурой воды, не превышающей 30° С и с рН от 6,5 до 8,0 включительно. Заполняющая жидкость является диэлектрической жидкостью, так называемое белое масло, одобрено FDA США и другими фармакологическими институтами по всему миру. Размеры муфты и фланца соответствуют стандарту NEMA, поскольку эти погружные электродвигатели предназначены специально для работы в соединении с погружными насосами с такими же размерами муфты. Питание может быть одно- или трехфазным. Однофазная серия - от 0,37 кВт (0,5 л.с.) до 4,0 кВт (5,5 л.с.), в то время как трехфазная серия - от 0,37 кВт (0,5 л.с.) до 7,5 кВт (10 л.с.). Погружные двигатели, как правило, используются установленными вертикально. Тем не менее, эти двигатели могут быть установлены и горизонтально, но всегда после получения подтверждения от нашего технического отдела и проведения общей оценки среды применения. Двигатели COVERCO могут быть установлены в скважинах 4" с максимальной глубиной 250 метров.

Их перематка обеспечивается такой конструкцией, что облегчает сборку и разборку самих двигателей.

ХАРАКТЕРИСТИКИ

- Ⓒ Электродвигатели Coverco 4" обеспечивают надежную работу в скважинах с диаметром, превышающим или равным 4"
- Ⓒ Осевые и радиальные подшипники с масляной смазкой позволяют работать двигателям без необходимости технического обслуживания
- Ⓒ Компенсация давления внутри двигателя обеспечивается специальной мембраной

ПРЕИМУЩЕСТВА

- Ⓒ Статор в масляной ванне
- Ⓒ Материал кабеля соответствует требованиям к питьевой воде (КТВ)
- Ⓒ Защита от песка и механическое уплотнение, что позволяет оптимальную работу при наличии песка в скважине
- Ⓒ Разработаны для высокой производительности с низкими эксплуатационными расходами
- Ⓒ Все двигатели предварительно заполнены жидкостью и протестированы на 100%

ТЕХНИЧЕСКИЕ ДАННЫЕ

- Ⓒ Мощность: 0,37 - 7,5 кВт
- Ⓒ Фланец NEMA 4"
- Ⓒ Степень защиты: IP68
- Ⓒ Количество запусков в час: макс. 30
- Ⓒ Работа в вертикальной и горизонтальной установке (только в случае подтверждения).
- Ⓒ Номинальное стандартное напряжение:
 - Однофазные: 210-220-230 В / 50 Гц
 - Трехфазные: 380- 415 В/50 Гц; 460 В/60 Гц
- Ⓒ Допустимое отклонение напряжения: $\pm 10\%$
- Ⓒ Защита двигателя: выбрать термореле согласно стандарта EN 60947-4-1, класс расцепления 10 или 10 А, время отключения < 10 сек. при 5-кратном I_N
- Ⓒ Изоляция: класс F
- Ⓒ Температура окружающей среды: 30 °С
- Ⓒ Размеры кабеля: 4 x 1,5 мм²
- Ⓒ Мин. охлаждающий поток 8 см/сек.
- Ⓒ рН воды: 6,5-8
- Ⓒ Осевая нагрузка: 1500 Н, 2500 Н, 4500 Н (К)

ДОПОЛНИТЕЛЬНО

- Ⓒ Иные напряжения возможны по запросу
- Ⓒ Механическое уплотнение из карбида кремния

وصف

تعمل المالحركات الغاطسة 4 بوصة الفئة 4SBN القابلة لإعادة الف بالآبار املياه التي ال تتجاوز حرارتها 03 درجة مئوية والتي تتراوح فيها درجة الحموضة في 5.6 و 0.8 أس هيدروجيني. سائل التربة هو سائل عازل للكهرباء يطلق عليه الزيت البض وهو مصدق عليه من قبل إدارة الدواء والغذاء الأمريكية "ADF" ومعاهد دولانية أخرى في جميع أنحاء العالم. يتطابق أبعاد الفان وفلنجة التوصيل مع مواصفات قاعدة الرابطة الوطنية لمصنعي الأجهزة الكهربائية "AMEN" حيث أن هذه المالحركات الغاطسة مصممة خصيصاً للعمل مع مضخات غاطسة لها نفس أبعاد الفان. يمكن تغذيتها بتيار كهربائي أحادي الطور أو ثلاثي الطور. تبدأ المجموعة أحادية الطور الكهربائي من 73,0 كيلو وات) 5.0 حصان) حتى 0.4 كيلو وات) 5.5 حصان)، بينما المجموعة ثلاثية الطور تبدأ من 73.0 كيلو وات) 5.0 حصان) حتى 5.7 كيلو وات) 01 حصان). نستخدم هذه المالحركات الغاطسة عادة في الريتيفيك العمودية. ومع ذلك، يمكن تركيب المالحركات أفقياً، بعد التصديق على ذلك مسبقاً من قبل المكنب الفني لدينا وبعد عمل تقييم شامل للحالة المطلوبة. يمكن تركيب محركات OCREVOC فئة 4 بوصة في الآبار بحد أقصى للعمق 052 متر. إن قابلية إعادة لفها مضمونة بفضل التصميم الذي يسهل فك وإعادة تجميع المالحركات.

المواصفات

تضمن المالحركات الكهربائيّة ocrevoC فئة 4 بوصة التشغيل الموثوق به في الآبار التي قُطرها يساوي أو يزيد عن 4 بوصة. إن المالحامل المشحمة بالزيت محورياً وقطرياً تسمح بالتشغيل المستمر دون الحاجة لعمليات صيانة. يُض من تحقيق توازن الضغط داخل المالحرك بواسطة غشاء خاص.

المزايا

الجزء الثابت من المالحرك مغمور بالزيت
 مادة صنع الكابل مطابقة لقواعد مياه الرشب وفق (WTK)
 مانعة حامية ضد الرمال و مانعة ترسب ميكانيكية للسماح بتشغيل مثالي حتى عند وجود رمال في البري.
 مصممة لكفاءة تشغيلية مثالية بتكاليف تشغيلية منخفضة
 جميع المالحركات مسبقة التعبئة بالسائل ومختربة تشغيلياً بنسبة 001%

الخيارات

جهد للتيار الكهربائي خاص حسب الطلب. مانعة ترسب ميكانيكية مصنعة من كربيد السيليكون

البيانات الفنية

الاستطاعة الكهربائيّة: من 73,0 - 5,7 كيلو وات. فلنجة
 توصيل قياس 4 بوصة متوافقة مع AMEN
 درجة الحامية: 86PI
 عدد مرات التشغيل في الساعة: 03 مرة كحد أقصى. تشغيل عمودي وأفقي (بعد الحصول على موافقة قسمنا الفني الملسبة)
 جهد التيار الرسمي القياس:
 أحادي الطور: 012-022-032 فولت / 05 هرتز
 ثلاثي الطور: 083-514 فولت/ 05 هرتز؛ 064 فولت/ 06 هرتز
 التفاوت المسموح به بالجهد: ± 01%
 حامية المالحرك: اخرت الريليات الكهربائيّة الحرارية ونقوا للقواعد 1-4- NE، 74906، فئة شوط التشغيل 01 أو 01 امبري، زمن شوط التشغيل < 01 ثوان عند 5 NI
 صف العازلية: F
 درجة حرارة السائل المحيط: 03 درجة مئوية.
 أبعاد كابل المالحرك: 4 × 5.1 ملم
 الحد الأدنى لرسعة السائل لتزويد المالحرك 8 سم/ثانية
 درجة حموضة املاء: 5,6-8 أس هيدروجيني.
 الحمل المالحوري: 0051 نيوتن، 0052 نيوتن، 0054 نيوتن (K)

SILNIKÓW 4"

OPIS

Przezwajalne silniki głębinowe 4" serii NBS4 działają w studniach z wodą o temperaturze nieprzekraczającej 30° C i pH w zakresie od 6,5 do 8,0. Silniki są wypełnione płynem dielektrycznym, tzw. białym olejem, który jest zatwierdzony przez amerykańską agencję FDA oraz przez inne organizacje farmakologiczne na całym świecie. Wymiary przyłączy oraz kotłierz są zgodne ze standardami NEMA, ponieważ te silniki głębinowe zostały zaprojektowane z myślą o działaniu w połączeniu z pompami głębinowymi o tych samych wymiarach przyłączy. Zasilanie może być jednofazowe lub trójfazowe. Gama silników jednofazowych rozpoczyna się od 0,37 kW (0,5 HP) do 4,0 kW (5,5 HP), natomiast gama silników trójfazowych od 0,37 kW (0,5 HP) do 7,5 kW (10 HP). Silniki głębinowe są zazwyczaj stosowane w instalacjach pionowych. Niemniej jednak silniki można montować poziomo, ale zawsze i w każdym przypadku po uzyskaniu wcześniejszej zgody ze strony naszego działu technicznego, po całościowej ocenie wnioskowanego zastosowania. Silniki COVERCO mogą być instalowane w studniach 4" o maksymalnej głębokości wynoszącej 250 metrów.

Konstrukcja silników pozwala na łatwe ich przezwajanie oraz szybki montaż i demontaż.

CHARAKTERYSTYKA

- Ⓒ Silniki elektryczne Coverco 4-calowe zapewniają niezawodne działanie w studniach o średnicy 4" lub większych
- Ⓒ Łożyska osiowe i promieniowe są smarowane olejem i zapewniają bezobsługową pracę silnika
- Ⓒ Specjalna membrana zapewnia kompensację ciśnienia w silniku
- Ⓒ a compensación de presión dentro del motor queda asegurada por una membrana especial

ZALETY

- Ⓒ Wirnik jest umieszczony w kąpielii olejowej
- Ⓒ Materiał użyty dla przewodów zgodny z wymogami dla wody pitnej (KWT)
- Ⓒ Zabezpieczenie antypiaskowe oraz uszczelnienie mechaniczne dla zapewnienia optymalnego działania w przypadku występowania piasku w studni
- Ⓒ Zaprojektowane w celu zapewnienia wysokiej wydajności i niskich kosztów eksploatacji
- Ⓒ Wszystkie silniki są wstępnie napełnione i w 100% przetestowane

DANE TECHNICZNE

- Ⓒ Moc: 0,37 - 7,5 kW
- Ⓒ Kotłierz NEMA 4"
- Ⓒ Stopień ochrony: IP68
- Ⓒ Liczba uruchomień w ciągu godziny: maks. 30
- Ⓒ Działanie w pozycji pionowej i poziomej (tylko po uzyskaniu zgody).
- Ⓒ Standardowe napięcie znamionowe:
 - Jednofazowe: 210-220-230 V / 50 Hz
 - Trójfazowe: 380- 415 V/50 Hz; 460 V/60 Hz
- Ⓒ Tolerancja napięciowa: ± 10%
- Ⓒ Ochrona silnika: dobór termicznych przekaźników zgodnie z normami EN 60947-4-1, klasa wyzwania 10 lub 10 A, czas wyzwania < 10 s przy 5 x I_N
- Ⓒ Izolacja: klasy F
- Ⓒ Temperatura otoczenia: 30 ° C
- Ⓒ Przekrój przewodu: 4 x 1,5 mm²
- Ⓒ Minimalny przepływ chłodzący 8 cm/s
- Ⓒ pH wody: 6,5-8
- Ⓒ Obciążenie osiowe: 1500 N, 2500 N, 4500 N (K)

OPCJE

- Ⓒ Specjalne napięcia zasilania, dostępne na zamówienie
- Ⓒ Uszczelnienie mechaniczne z węgla krzemu

PERFORMANCE DATA SINGLE-PHASE

210-220-230 V AT 50 HZ

Power [kW]	Power [HP]	Hz	Voltage [V]	I _N	LRC / I _N	R.p.m. [Min ⁻¹]	FLT [Nm]	LRT / FLT	BDT / FLT	Efficiency η%			Power factor cosφ		Capacitor [μF]	
										50	75	100	50	75		100
0.37	0.50	50	210	3.4	3.3	2810	1.26	0.87	2.28	38	48	54	0.93	0.96	0.97	20
			220	3.4	3.4	2830	1.25	0.94	2.54	37	47	53	0.86	0.91	0.95	20
			230	3.5	3.4	2845	1.24	1.05	2.83	34	44	51	0.79	0.85	0.91	20
0.55	0.75	50	210	4.6	3.4	2810	1.87	0.71	2.11	48	58	60	0.92	0.96	0.98	25
			220	4.5	3.5	2830	1.85	0.79	2.37	46	56	59	0.80	0.87	0.95	25
			230	4.7	3.5	2845	1.85	0.88	2.63	43	53	57	0.71	0.81	0.91	25
0.75	1.0	50	210	5.7	3.2	2815	2.54	0.74	2.03	47	58	64	0.94	0.96	0.98	36
			220	5.7	3.6	2830	2.53	0.82	2.20	45	56	63	0.86	0.92	0.96	36
			230	5.8	3.5	2845	2.52	0.88	2.48	42	52	61	0.78	0.86	0.92	36
1.1	1.5	50	210	8.3	3.1	2790	3.79	0.63	1.81	52	61	65	0.90	0.95	0.97	40
			220	8.3	3.3	2810	3.74	0.68	2.00	51	61	64	0.79	0.88	0.95	40
			230	8.6	3.2	2830	3.70	0.75	2.22	47	58	62	0.70	0.81	0.90	40
1.5	2.0	50	210	10.7	3.1	2780	5.16	0.59	2.12	56	65	68	0.94	0.97	0.98	50
			220	10.5	3.3	2810	5.10	0.63	2.35	53	63	67	0.86	0.94	0.97	50
			230	10.7	3.4	2820	5.06	0.70	2.58	50	60	65	0.76	0.86	0.93	50
2.2	3.0	50	210	15.0	4.5	2790	7.52	0.60	2.09	60	68	72	0.96	0.98	0.99	76
			220	14.8	5.5	2810	7.49	0.67	2.20	57	67	71	0.91	0.96	0.98	76
			230	14.5	5.5	2830	7.42	0.73	2.33	54	64	70	0.82	0.91	0.96	76
3.0	4.0	50	210	19.5	4.9	2910	9.84	1.13	2.22	62	71	75	0.94	0.97	0.98	100+178
			220	19.2	5.1	2920	9.82	1.24	2.43	61	70	74	0.85	0.93	0.96	100+178
			230	19.7	5.1	2930	9.78	1.37	2.68	56	66	73	0.73	0.84	0.92	100+178
3.7	5.0	50	210	23.4	3.9	2900	12.2	0.85	1.97	63	72	77	0.93	0.97	0.98	130+178
			220	23.1	4.2	2910	12.1	0.91	2.35	60	70	76	0.83	0.91	0.97	130+178
			230	23.9	4.3	2920	12.1	1.01	2.47	53	65	73	0.72	0.84	0.93	130+178
4.0	5.5	50	210	25.1	4.1	2890	13.2	0.83	1.83	66	74	77	0.93	0.97	0.98	130+178
			220	24.6	4.2	2900	13.1	0.92	2.17	62	72	76	0.85	0.93	0.97	130+178
			230	25.1	4.3	2910	13.1	0.99	2.28	55	67	74	0.75	0.87	0.94	130+178

230-240 V AT 50 HZ

Power [kW]	Power [HP]	Hz	Voltage [V]	I _N	LRC / I _N	R.p.m. [Min ⁻¹]	FLT [Nm]	LRT / FLT	BDT / FLT	Efficiency η%			Power factor cosφ		Capacitor [μF]	
										50	75	100	50	75		100
0.37	0.50	50	230	3.0	2.9	2800	1.26	0.90	2.3	40	49	56	0.91	0.95	0.97	20
			240	3.0	3.0	2820	1.26	0.97	2.4	37	47	55	0.86	0.91	0.95	
0.55	0.75	50	230	4.0	3.1	2815	1.87	0.67	2.1	45	55	60	0.92	0.95	0.97	25
			240	4.0	3.2	2835	1.86	0.75	2.3	43	52	59	0.86	0.91	0.95	
0.75	1.0	50	230	5.2	2.4	2815	2.54	0.71	2.1	48	58	64	0.92	0.96	0.97	36
			240	5.3	2.4	2830	2.53	0.78	2.3	46	57	63	0.85	0.91	0.95	
1.1	1.5	50	230	7.5	3.1	2800	3.75	0.63	2.0	58	68	72	0.75	0.85	0.95	40
			240	7.7	3.0	2820	3.72	0.69	2.1	53	64	70	0.69	0.80	0.91	
1.5	2.0	50	230	9.5	3.3	2790	5.13	0.60	2.8	59	68	71	0.89	0.95	0.97	50
			240	9.4	3.2	2810	5.10	0.65	2.9	55	65	70	0.81	0.90	0.95	
2.2	3.0	50	230	13.5	3.6	2790	7.55	0.60	2.2	62	70	73	0.95	0.98	0.98	76
			240	13.2	3.6	2810	7.48	0.65	2.5	59	68	72	0.90	0.96	0.97	
3.0	4.0	50	230	18.5	5.0	2910	9.80	1.10	2.4	60	69	72	0.84	0.92	0.97	100+(156-200)
			240	18.8	5.1	2920	9.75	1.20	2.6	55	64	70	0.72	0.84	0.95	
3.7	5.0	50	230	21.5	4.2	2900	12.2	0.84	2.2	64	73	79	0.91	0.96	0.97	130+(156-200)
			240	21.0	4.3	2910	12.1	0.91	2.4	62	72	77	0.82	0.91	0.96	
4.0	5.5	50	230	22.6	4.2	2890	13.2	0.84	1.9	66	75	79	0.93	0.97	0.99	130+(156-200)
			240	22.2	4.3	2900	13.2	0.91	2.2	52	63	71	0.86	0.92	0.96	

220-230VAT60

Power [kW]	Power [HP]	Hz	Voltage [V]	I _N	LRC / I _N	R.p.m. [Min ⁻¹]	FLT [Nm]	LRT / FLT	BDT / FLT	Efficiency η%			Power factor cosφ			Capacitor [μF]	S.F. Amp
										50	75	100	50	75	100		
0.37	0.50	60	220	3.7	3.9	3460	1.01	1.19	3.4	32	42	48	0.89	0.93	0.95	20	4.7
			230	3.9	3.8	3470	1.02	1.34	3.6	30	40	46	0.82	0.87	0.91	20	4.7
0.55	0.75	60	220	5.0	3.9	3450	1.52	1.35	3.2	34	44	52	0.97	0.98	0.99	31.5	6.3
			230	5.1	4.0	3460	1.51	1.51	3.4	32	42	50	0.92	0.95	0.97	31.5	6.2
0.75	1.0	60	220	6.2	4.1	3460	2.06	0.96	2.8	41	51	58	0.90	0.94	0.97	31.5	7.6
			230	6.4	4.0	3470	2.06	1.06	3.2	38	48	55	0.81	0.87	0.93	31.5	7.6
1.1	1.5	60	220	8.1	3.9	3440	3.05	0.77	2.4	49	59	65	0.88	0.93	0.96	40	9.7
			230	8.3	4.0	3460	3.04	0.87	2.7	43	54	63	0.79	0.86	0.93	40	9.6
1.5	2.0	60	220	10.5	3.9	3420	4.20	0.81	3.6	51	61	67	0.96	0.98	0.99	50	12.5
			230	10.4	4.0	3440	4.20	0.90	4.3	48	58	66	0.90	0.95	0.98	50	12.3
2.2	3.0	60	220	14.9	4.5	3440	6.10	0.74	3.7	55	64	70	0.93	0.96	0.98	76	16.5
			230	15.0	4.5	3460	6.10	0.82	3.7	51	62	68	0.84	0.91	0.95	76	16.4
3.0	4.0	60	220	19.5	6.5	3540	8.1	1.5	3.1	54	65	71	0.96	0.97	0.98	120+	21.8
			230	19.5	6.6	3550	8.1	1.6	3.2	52	61	69	0.95	0.96	0.97	(156-200)	21.0
3.7	5.0	60	220	24.0	5.3	3540	10.0	1.12	2.5	55	65	71	0.94	0.95	0.96	150+	28.0
			230	24.0	5.4	3550	10.0	1.22	2.9	53	63	70	0.94	0.95	0.96	(156-200)	27.0
4.0	5.5	60	220	26.0	4.9	3530	10.8	1.11	2.3	57	68	73	0.94	0.95	0.96	150+	29.0
			230	25.5	5.1	3540	10.8	1.22	2.7	54	65	72	0.94	0.95	0.96	(156-200)	28.5

LEGENDA

LRC	Locked Rotor Current (A)
I _N	Nominal Amps
LRT	Locked Rotor Torque
BDT	Breakdown Torque
FLT	Full Load Torque
S.F.	Service Factor

PERFORMANCE DATA THREE-PHASE

380-400-415 V AT 50 HZ

Power [kW]	Power [HP]	Hz	Voltage [V]	I _N [*]	LRC / I _N	R.p.m. [Min ⁻¹]	FLT [Nm]	LRT / FLT	BDT / FLT	Efficiency η%			Power factor cosφ		
										50	75	100	50	75	100
0.37	0.50	50	380	1.35	3.5	2790	1.26	1.7	2.5	40	47	51	0.69	0.77	0.83
			400	1.35	3.7	2820	1.25	1.9	2.7	39	47	51	0.64	0.73	0.79
			415	1.35	3.9	2835	1.25	2.0	3.1	38	46	50	0.61	0.70	0.76
0.55	0.75	50	380	1.85	3.6	2800	1.87	1.8	2.3	47	53	56	0.65	0.75	0.83
			400	1.85	3.8	2830	1.85	2.1	2.5	46	53	56	0.60	0.70	0.78
			415	1.90	3.9	2850	1.84	2.3	2.8	43	52	56	0.55	0.66	0.75
0.75	1.0	50	380	2.20	4.1	2810	2.55	2.3	2.3	54	61	63	0.64	0.75	0.82
			400	2.20	4.2	2835	2.52	2.5	2.5	54	61	63	0.58	0.70	0.78
			415	2.25	4.3	2850	2.51	2.9	2.8	52	60	63	0.54	0.65	0.74
1.1	1.5	50	380	3.00	4.6	2800	3.76	2.6	3.5	63	68	69	0.64	0.76	0.83
			400	3.00	4.7	2830	3.73	2.8	3.8	60	66	68	0.60	0.71	0.79
			415	3.00	4.7	2845	3.71	3.0	3.9	59	65	68	0.55	0.67	0.75
1.5	2.0	50	380	4.00	4.4	2800	5.10	2.6	3.2	63	69	70	0.60	0.73	0.82
			400	4.10	4.5	2825	5.07	2.9	3.5	61	67	69	0.53	0.66	0.76
			415	4.30	4.5	2840	5.05	3.1	3.8	59	66	69	0.48	0.61	0.71
2.2	3.0	50	380	5.50	4.9	2800	7.51	2.4	2.9	70	73	74	0.63	0.76	0.83
			400	5.60	5.0	2825	7.44	2.8	3.1	68	73	74	0.56	0.69	0.78
			415	5.70	5.1	2840	7.39	3.0	3.3	66	72	73	0.50	0.64	0.73
3.0	4.0	50	380	7.40	4.5	2780	10.30	2.5	2.8	73	74	75	0.59	0.73	0.83
			400	7.50	4.6	2810	10.18	2.7	3.2	69	73	74	0.51	0.66	0.78
			415	7.90	4.8	2825	10.16	3.0	3.4	66	72	73	0.47	0.60	0.72
4.0	5.5	50	380	9.60	5.1	2800	13.62	2.8	2.9	77	79	79	0.57	0.72	0.82
			400	9.80	5.1	2820	13.53	3.1	3.1	74	78	78	0.50	0.64	0.77
			415	10.3	5.1	2835	13.48	3.4	3.2	70	76	77	0.45	0.59	0.71
5.5	7.5	50	380	12.6	5.2	2825	18.60	2.5	2.7	79	80	80	0.63	0.77	0.86
			400	12.5	5.4	2845	18.44	2.7	2.8	77	80	80	0.55	0.71	0.82
			415	12.8	5.4	2860	18.37	2.9	3.0	74	79	79	0.50	0.65	0.78
7.5	10.0	50	380	16.9	5.1	2810	25.50	2.4	2.5	80	80	80	0.65	0.79	0.87
			400	16.9	5.3	2835	25.26	2.6	2.6	78	80	80	0.57	0.72	0.83
			415	17.3	5.3	2850	25.05	2.7	2.7	75	79	79	0.51	0.66	0.77

* 220-240 V Version: I_N x 1.73

380 V 60HZ

Power [kW]	Power [HP]	Hz	Voltage [V]	I _N	LRC / I _N	R.p.m. [Min ⁻¹]	FLT [Nm]	LRT / FLT	BDT / FLT	Efficiency η%			Power factor cosφ			S.F. Amp
										50	75	100	50	75	100	
0.37	0.50	60	380	1.6	5.6	3500	1.01	4.3	4.7	36	45	50	0.57	0.64	0.70	2.0
0.55	0.75	60	380	2.1	6.0	3500	1.52	4.1	4.6	44	53	59	0.57	0.65	0.72	2.5
0.75	1.0	60	380	2.5	5.1	3480	2.06	3.2	3.6	51	59	63	0.57	0.67	0.75	3.0
1.1	1.5	60	380	3.2	5.8	3470	3.03	3.3	3.2	59	66	69	0.58	0.69	0.76	3.8
1.5	2.0	60	380	4.4	5.3	3470	4.10	3.1	5.0	63	70	71	0.52	0.64	0.71	5.0
2.2	3.0	60	380	5.9	6.0	3470	6.06	3.4	4.1	71	76	77	0.61	0.64	0.74	6.4
3.0	4.0	60	380	8.2	6.0	3470	8.24	3.5	4.3	70	75	77	0.50	0.63	0.73	8.7
4.0	5.5	60	380	10.2	6.3	3450	11.0	3.5	4.0	74	78	80	0.54	0.67	0.76	11.4
5.5	7.5	60	380	13.0	6.5	3490	15.0	3.1	3.8	78	81	83	0.55	0.69	0.78	14.5
7.5	10	60	380	17.8	6.5	3480	20.6	2.9	3.3	77	80	81	0.57	0.71	0.80	19.4

220-230V60

Power [kW]	Power [HP]	Hz	Voltage [V]	I _N	LRC / I _N	R.p.m. [Min ⁻¹]	FLT [Nm]	LRT / FLT	BDT / FLT	Efficiency η%			Power factor cosφ			S.F. Amp
										50	75	100	50	75	100	
0.37	0.50	60	220	2.6	5.1	3470	1.01	3.5	4.0	36	44	49	0.64	0.71	0.77	3.3
			230	2.6	5.2	3490	1.01	3.7	4.1	36	44	49	0.61	0.63	0.73	3.3
0.55	0.75	60	220	3.4	5.4	3480	1.51	3.3	3.9	44	52	57	0.62	0.71	0.77	4.2
			230	3.4	5.3	3500	1.50	3.4	4.1	43	51	56	0.58	0.67	0.73	4.1
0.75	1.0	60	220	4.1	5.0	3460	2.08	2.2	2.9	50	58	61	0.64	0.74	0.80	5.0
			230	4.1	5.1	3480	2.06	2.3	3.3	49	57	61	0.60	0.70	0.77	4.9
1.1	1.5	60	220	5.2	5.4	3450	3.05	2.9	5.8	62	67	70	0.62	0.73	0.80	6.3
			230	5.2	5.6	3470	3.05	3.0	5.8	60	65	70	0.59	0.70	0.77	6.1
1.5	2.0	60	220	6.9	5.3	3460	4.13	2.6	4.3	67	72	74	0.57	0.69	0.77	8.1
			230	7.0	5.9	3470	4.14	3.2	4.6	66	71	74	0.50	0.64	0.74	8.1
2.2	3.0	60	220	9.5	5.4	3440	6.10	3.3	3.7	77	79	80	0.54	0.68	0.77	10.6
			230	9.8	5.4	3460	6.20	3.6	4.2	74	78	79	0.47	0.62	0.73	10.6
3.0	4.0	60	220	14.2	6.0	3470	8.25	3.4	4.3	70	76	77	0.50	0.63	0.73	15.1
			230	15.1	6.2	3490	8.25	3.6	4.5	69	75	76	0.47	0.60	0.66	15.7
4.0	5.5	60	220	16.8	6.4	3450	11.1	3.1	3.4	76	79	80	0.58	0.71	0.79	18.5
			230	17.0	6.3	3460	11.0	3.3	3.6	73	78	80	0.51	0.64	0.75	18.6
5.5	7.5	60	220	21.0	6.4	3470	15.1	2.6	3.0	78	81	82	0.63	0.76	0.84	23.8
			230	21.1	6.4	3485	15.1	2.7	3.2	78	81	82	0.56	0.70	0.79	23.6
7.5	10	60	220	29.0	5.9	3440	20.8	2.6	2.6	78	79	80	0.64	0.78	0.85	32.6
			230	29.0	6.0	3460	20.7	2.8	2.8	76	79	80	0.58	0.72	0.81	32.0

460 V 60 HZ

Power [kW]	Power [HP]	Hz	Voltage [V]	I _N	LRC / I _N	R.p.m. [Min ⁻¹]	FLT [Nm]	LRT / FLT	BDT / FLT	Efficiency η%			Power factor cosφ			S.F. Amp
										50	75	100	50	75	100	
0.37	0.50	60	460	1.2	3.5	3440	1.02	1.7	2.5	40	47	50	0.69	0.77	0.80	1.7
0.55	0.75	60	460	1.6	3.6	3470	1.52	1.8	2.3	47	55	58	0.65	0.73	0.76	2.1
0.75	1.0	60	460	2.0	4.1	3470	2.06	2.3	2.3	54	62	65	0.64	0.73	0.76	2.5
1.1	1.5	60	460	2.5	4.6	3460	3.03	2.6	3.5	63	70	74	0.64	0.73	0.78	3.2
1.5	2.0	60	460	3.7	4.4	3460	4.10	2.6	3.2	63	67	70	0.60	0.72	0.75	4.1
2.2	3.0	60	460	5.0	4.9	3460	6.06	2.4	2.9	70	73	75	0.63	0.73	0.76	5.4
3.0	4.0	60	460	6.4	4.5	3450	8.24	2.5	2.8	73	75	78	0.59	0.72	0.75	7.0
4.0	5.5	60	460	8.3	5.1	3460	11.0	2.8	2.9	77	78	80	0.57	0.70	0.74	9.1
5.5	7.5	60	460	10.8	5.2	3480	15.0	2.5	2.7	79	80	81	0.63	0.76	0.80	12.0
7.5	10	60	460	14.5	5.1	3470	20.6	2.4	2.5	80	80	80	0.65	0.76	0.80	15.9

LEGENDA

LRC	Locked Rotor Current (A)
I _N	Nominal Amps
LRT	Locked Rotor Torque
BDT	Breakdown Torque
FLT	Full Load Torque
S.F.	Service Factor

RESISTANCE VALUES

SINGLE-PHASE $\pm 5\%$ (25 °C) / 210-220-230 V 50 HZ

Type	[kW]	Ω (Main)	Ω (Start)	Watt 220 V	Amps 220 V
NBS4 050 M	0.37	6.50	14.8	400	2.5
NBS4 075 M	0.55	4.50	9.20	480	3.0
NBS4 100 M	0.75	3.55	7.60	550	3.8
NBS4 150 M	1.10	2.55	6.90	770	5.8
NBS4 200 M	1.50	2.00	4.90	990	6.6
NBS4 300 M	2.20	1.25	3.00	1100	7.8
NBS4K 400 M	3.00	0.90	2.00	1500	10.6
NBS4K 500 M	3.70	0.76	1.85	1800	14.5
NBS4K 550 M	4.00	0.76	1.85	1800	14.5

SINGLE-PHASE $\pm 5\%$ (25 °C) / 230-240 V 50 HZ

Type	[kW]	Ω (Main)	Ω (Start)	Watt 240V	Amps 240 V
NBS4 050 M	0.37	7.90	12.5	370	2.1
NBS4 075 M	0.55	4.10	6.30	400	2.7
NBS4 100 M	0.75	5.50	7.30	550	3.6
NBS4 150 M	1.10	3.00	5.50	720	6.2
NBS4 200 M	1.50	2.30	4.00	850	6.5
NBS4 300 M	2.20	1.50	2.45	1000	7.0
NBS4K 400 M	3.00	1.00	1.80	1200	10.0
NBS4K 500 M	3.70	0.90	1.45	1450	13.5
NBS4K 550 M	4.00	0.90	1.45	1450	13.5

THREE-PHASE $\pm 5\%$ (25 °C) 380-415 V 50 HZ

Type	[kW]	Ω	Input Power Watt 400 V	No Load Amps 400 V
NBS4 050 T	0.37	54	320	1.05
NBS4 075 T	0.55	40	360	1.40
NBS4 100 T	0.75	26.4	320	1.65
NBS4 150 T	1.10	16.1	340	2.05
NBS4 200 T	1.50	12.3	480	3.25
NBS4 300 T	2.20	7.7	590	3.90
NBS4 400 T	3.00	5.5	780	5.90
NBS4 550 T	4.00	3.8	990	7.70
NBS4 750 T	5.50	3.0	1000	8.55
NBS4K 1000 T	7.50	2.2	1300	11.3

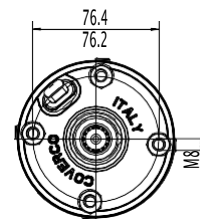
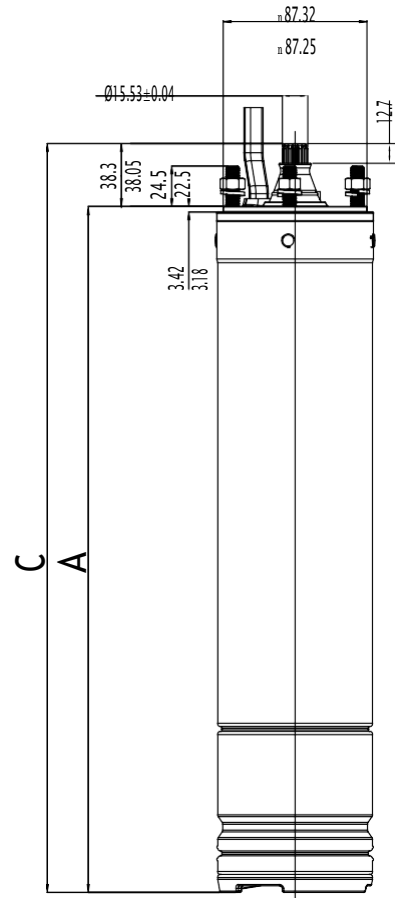
DIMENSIONAL DATA AND DRAWING

SINGLE-PHASE MOTORS 50 HZ

Type	Axial trust	kW	Tot. A [mm]	Tot. C [mm]	Weight [Kg]	Oil [Kg]
NBS4 050 M	1500N/150 Kg.	0.37	364	402	8.1	0.71
NBS4 075 M	1500N/150 Kg.	0.55	389	427	9.2	0.72
NBS4 100 M	1500N/150 Kg.	0.75	411	449	10.3	0.76
NBS4 150 M	2500N/250 Kg.	1.10	434	472	11.4	0.79
NBS4 200 M	2500N/250 Kg.	1.50	467	505	12.8	0.76
NBS4 300 M	2500N/250 Kg.	2.20	565	603	17.4	0.86
NBS4K 300 M	4500N/450 Kg.	2.20	565	603	17.4	0.84
NBS4K 400 M	4500N/450 Kg.	3.00	680	718	24.1	0.90
NBS4K 500 M	4500N/450 Kg.	3.70	680	718	24.1	0.86
NBS4K 550 M	4500N/450 Kg.	4.00	680	718	24.1	0.93

THREE-PHASE MOTORS 50 HZ

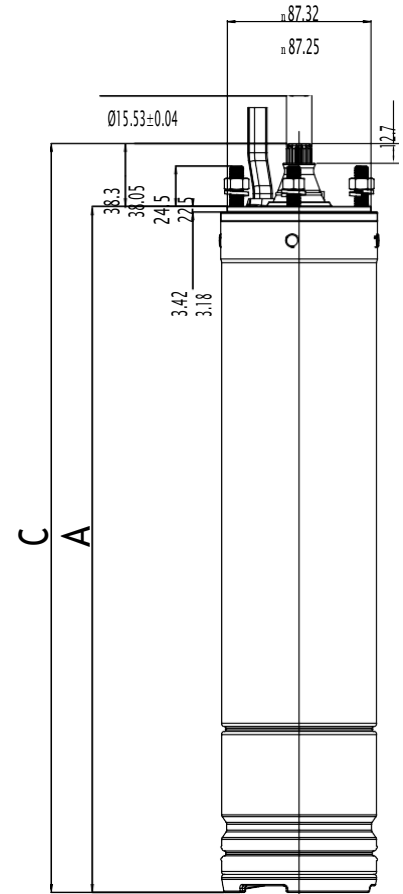
Type	Axial trust	kW	Tot. A [mm]	Tot. C [mm]	Weigh [Kg]	Oil [Kg]
NBS4 050 T	1500N/150 Kg.	0.37	350	388	7.4	0.70
NBS4 075 T	1500N/150 Kg.	0.55	364	402	8.0	0.71
NBS4 100 T	1500N/150 Kg.	0.75	384	422	8.8	0.72
NBS4 150 T	2500N/250 Kg.	1.10	411	449	10.6	0.70
NBS4 200 T	2500N/250 Kg.	1.50	428	466	10.8	0.74
NBS4 300 T	2500N/250 Kg.	2.20	467	505	12.5	0.78
NBS4 400 T	2500N/250 Kg.	3.0	522	560	15.0	0.80
NBS4 550 T	2500N/250 Kg.	4.0	587	625	18.3	0.82
NBS4 750 T	2500N/250 Kg.	5.5	687	725	24.3	0.86
NBS4K 300 T	4500N/450 Kg.	2.2	467	505	12.5	0.78
NBS4K 400 T	4500N/450 Kg.	3.0	522	560	15.0	0.80
NBS4K 550 T	4500N/450 Kg.	4.0	587	625	18.3	0.82
NBS4K 750 T	4500N/450 Kg.	5.5	687	725	24.3	0.86
NBS4K 1000 T	4500N/450 Kg.	7.5	768	806	28.3	1.09



00130133 03 2018

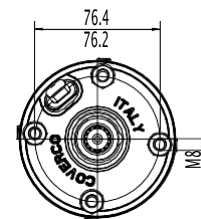
SINGLE-PHASE MOTORS 60 HZ

Type	Axial trust	kW	Tot. A [mm]	Tot. C [mm]	Weight [Kg]	Oil [Kg]
NBS4 050 M	1500N/150 Kg.	0.37	389	427	9.2	0.71
NBS4 075 M	1500N/150 Kg.	0.55	411	449	10.3	0.72
NBS4 100 M	1500N/150 Kg.	0.75	411	449	10.3	0.76
NBS4 150 M	2500N/250 Kg.	1.10	434	472	11.4	0.79
NBS4 200 M	2500N/250 Kg.	1.50	467	505	12.8	0.76
NBS4 300 M	2500N/250 Kg.	2.20	565	603	17.4	0.86
NBS4K 300 M	4500N/450 Kg.	2.20	565	603	17.4	0,84
NBS4K 400 M	4500N/450 Kg.	3.00	680	718	24.1	0.90
NBS4K 500 M	4500N/450 Kg.	3.70	680	718	24.1	0.86
NBS4K 550 M	4500N/450 Kg.	4.00	680	718	24.1	0.93



THREE-PHASE MOTORS 60 HZ

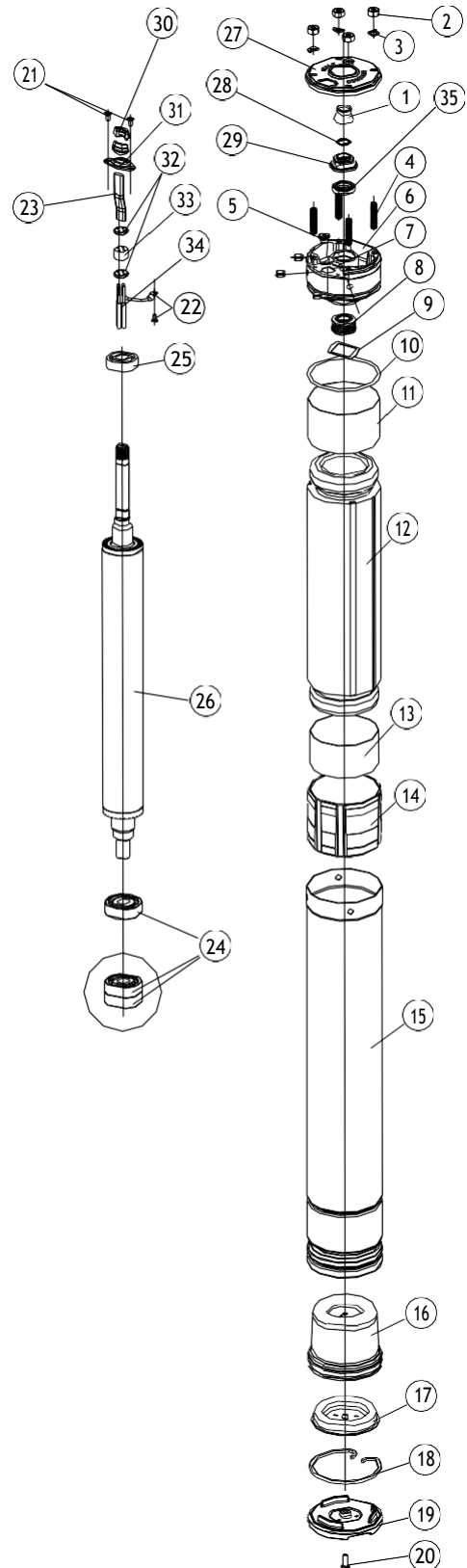
Type	Axial trust	kW	Tot. A [mm]	Tot. C [mm]	Weigh [Kg]	Oil [Kg]
NBS4 050 T	1500N/150 Kg.	0.37	364	402	8.0	0.70
NBS4 075 T	1500N/150 Kg.	0.55	384	422	8.8	0.71
NBS4 100 T	1500N/150 Kg.	0.75	384	422	8.8	0.72
NBS4 150 T	2500N/250 Kg.	1.10	411	449	10.6	0.70
NBS4 200 T	2500N/250 Kg.	1.50	428	466	10.8	0.74
NBS4 300 T	2500N/250 Kg.	2.20	467	505	12.5	0.78
NBS4 400 T	2500N/250 Kg.	3.0	522	560	15.0	0.80
NBS4 550 T	2500N/250 Kg.	4.0	587	625	18.3	0.82
NBS4 750 T	2500N/250 Kg.	5.5	687	725	24.3	0.86
NBS4K 300 T	4500N/450 Kg.	2.2	467	505	12.5	0.78
NBS4K 400 T	4500N/450 Kg.	3.0	522	560	15.0	0.80
NBS4K 550 T	4500N/450 Kg.	4.0	587	625	18.3	0.82
NBS4K 750 T	4500N/450 Kg.	5.5	687	725	24.3	0.86
NBS4K 1000 T	4500N/450 Kg.	7.5	768	806	28.3	1.09



001/2013/01/2018

SPARE PART LIST AND SECTIONAL DRAWING

#	Part description	Q.ty	Material
1	Sand slinger	1	NBR
2	Nut	4	304 SS
3	Washer	4	304 SS
4	Stud	4	304 SS
5	Oil fill plug	1	Brass
6	Top end bracket	1	Powder coated cast-iron
7	Lock pins	4	304 SS
8	Mechanical shaft seal	1	Nitrile-Carbon and ceramic face seal
9	Wavy spring	1	High carbon steel (C70)
10	O-ring gasket for top end bell	1	NBR
11	Insulation Roll up	1	Mylar A
13			Mylar A
12	Wound stator	1	Copper wire
14	Bottom end bell	1	Aluminium
15	Motor outer shell	1	304 SS
16	Pressure equalization Diaphragm	1	Buna N
17	Cover Diaphragm	1	304 SS
18	Snap ring	1	304 SS
19	Shell protector	1	Polyphenylene ether + PS (PPE+PS)
20	Lock screw for shell protector	1	304 SS
21	Screw for lead clamp	2	304 SS
22	Grounding screw	1	Steel+zinc
	Lock washer	1	
23	Lead	1	VPE+EPR
24	Lower ball bearing	1/2	Stainless steel
25	Upper ball bearing	1	Stainless steel
26	Rotor with shaft	1	Steel/304 SS/AL/Cu
27	Top end bell cover	1	304 SS
28	Washer	1	304 SS
29	Sand slinger base	1	Polyacetal (POM)
30	Lead seal bushing	2	Nylon
32	Lead pressure disk	2	Polyamid
33	Lead fix rubber	1	NBR
31	Lead Clamp	1	304 SS
34	Parallel connectors	3	CuZn+Sn
35	Lip seal	1	NBR
	Filling non-toxic oil	Kg.	Marcol 152
	Instruction sticker	1	-
	Lead jacket g6	4	-



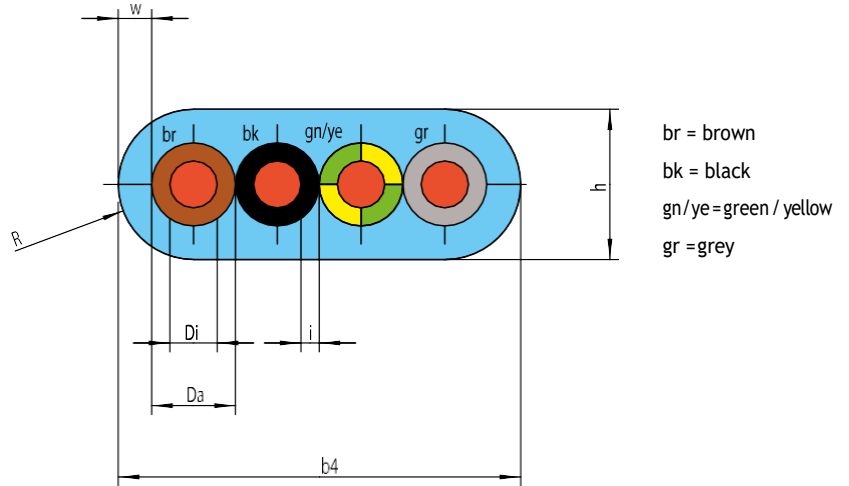
8102/10/12/08.100

MOTOR LEADS

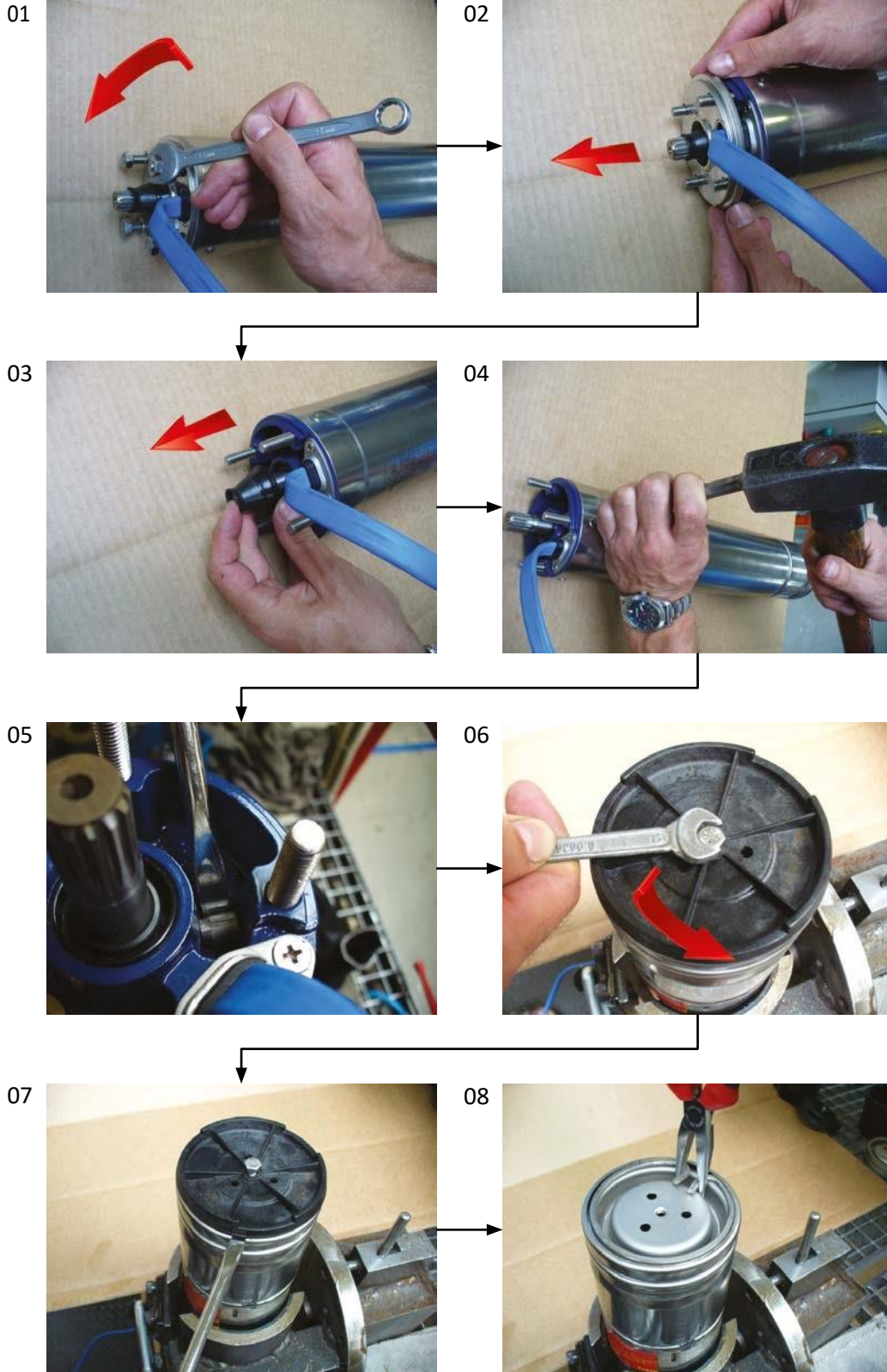
Type	Di	i	Da	w	R	b4	h
4x1.5	1.5	0.6	2.7	1.9	2.5	14.6	5.1

DIMENSIONS

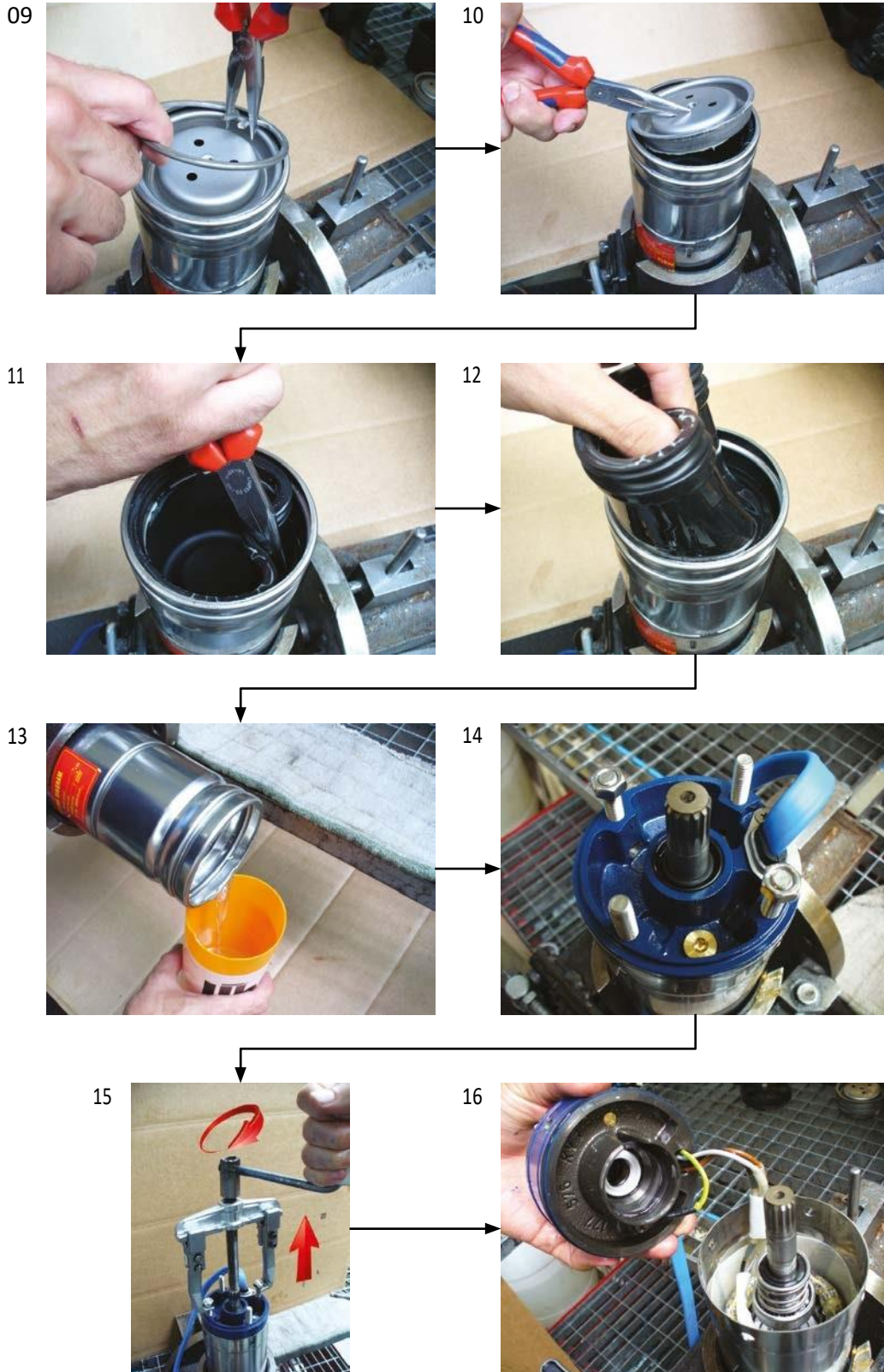
Standard cable	Lengths [mt]
0,37 kW - 2,2 kW	1,5
3,0 kW - 5,5 kW	2,5
7,5 kW	3,5



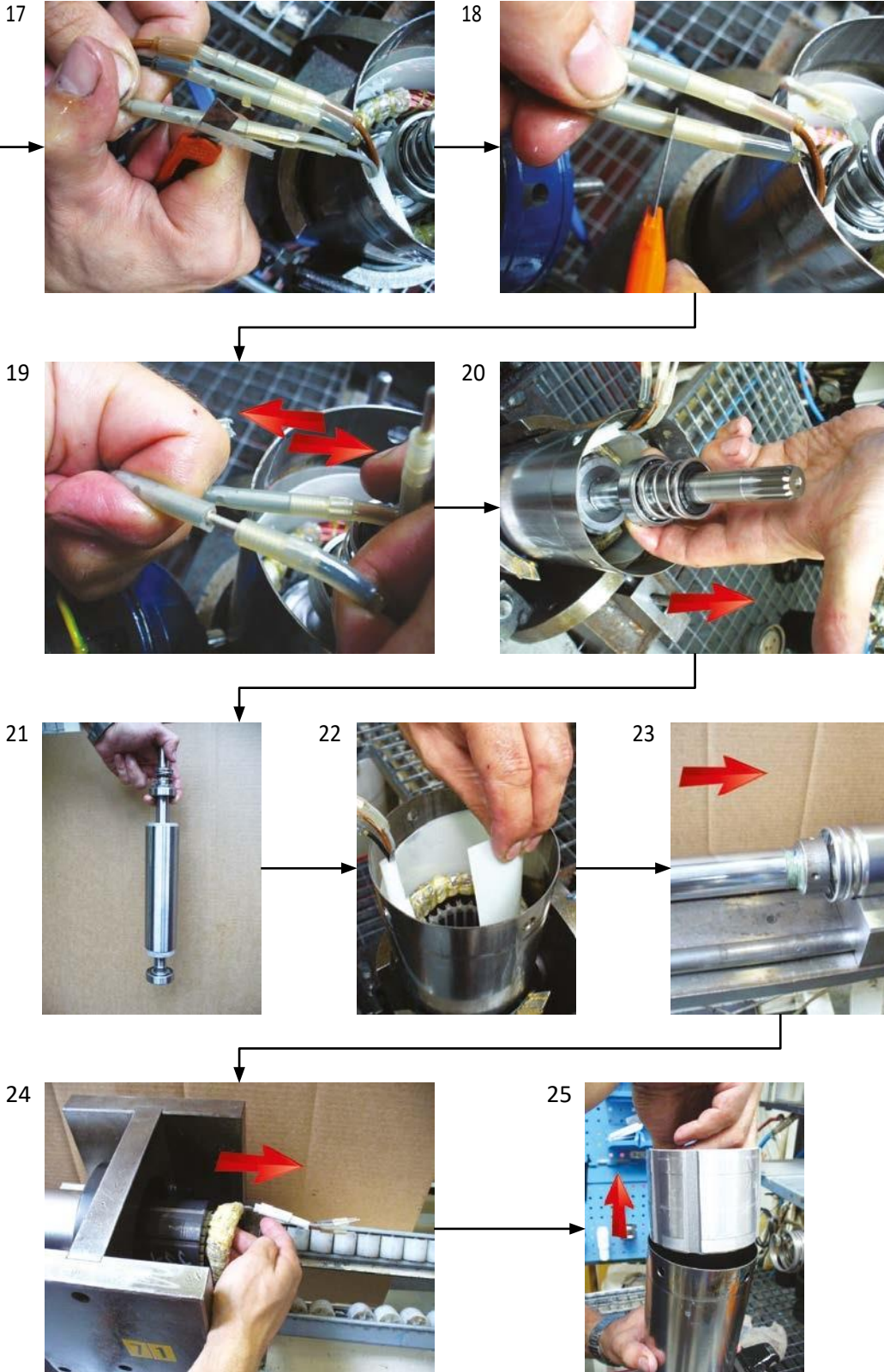
DISASSEMBLY



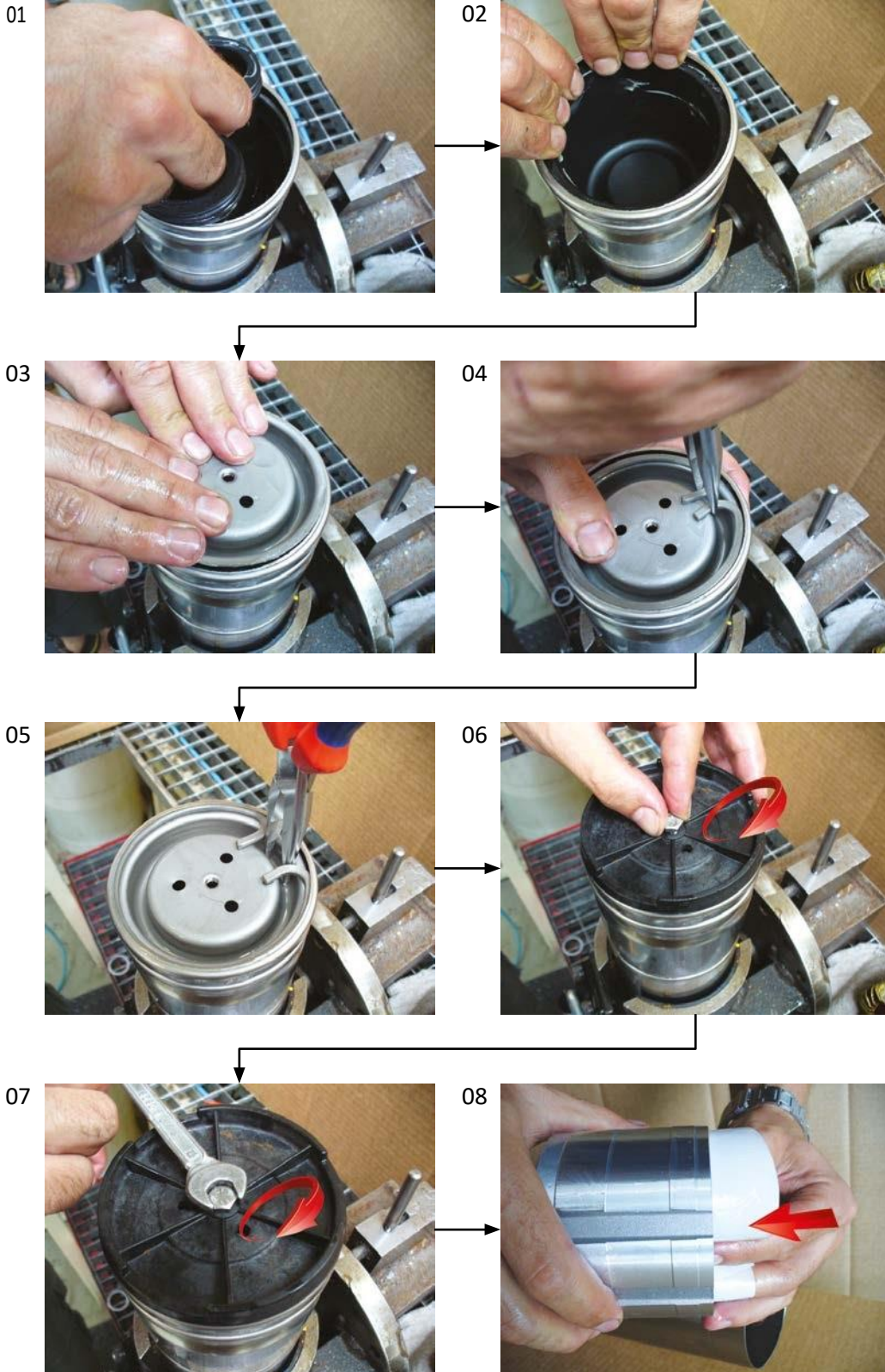
DISASSEMBLY



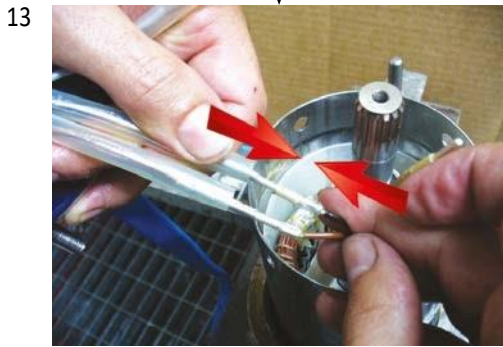
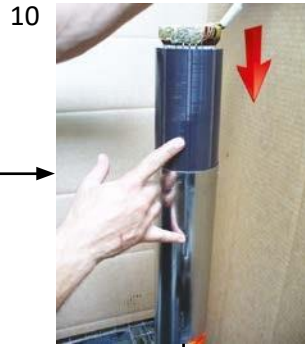
DISASSEMBLY



ASSEMBLY



ASSEMBLY



ASSEMBLY

