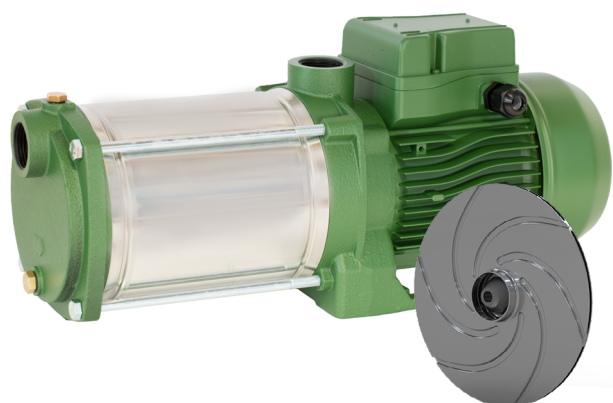


MK

centrifughe multistadio



APPLICATIONS



Girante in acciaio - Steel impeller
Turbine en acier - Rodete de acero

NOMENCLATURA PARTI DI RICAMBIO SPARE PARTS LIST NOMENCLATURE PIECES DE RECHANGE NOMENCLATURA REPUESTOS

Albero con rotore – Pump shaft + rotor **11**
Arbre + rotor – Eje rotor

Supporto mandata – Outlet bracket **14**
Support envoyée – Soporte entrega

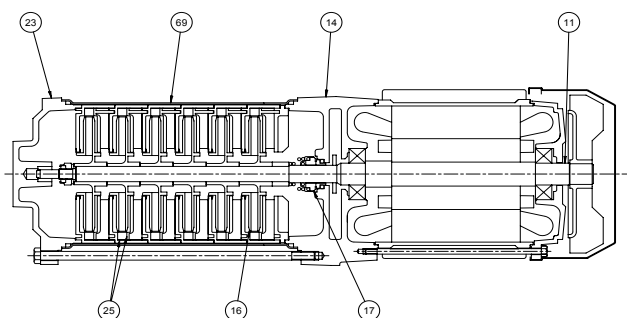
Girante – Impeller **16**
Turbine – Impulsor

Tenuta meccanica – Mechanical seal **17**
Garniture mécanique – Cierre mecánico

Corpo flangia aspirante – Suction flange body **23**
Corp bride aspirant – Cuerpo brida entrega

Diffusore – Diffuser **25**
Diffuseur – Difusor

Camicia – Cover **69**
Chemise – Camisa



ELETTROPOMPE CENTRIFUGHE MULTISTADIO

Estremamente silenziose ed affidabili le elettropompe centrifughe multistadio della serie MK sono state progettate per pompare da serbatoi o vasche di raccolta, liquidi puliti, senza parti abrasive, senza corpi solidi in sospensione, non esplosivi o aggressivi per i materiali della pompa.

- Temperatura del liquido fino a 35 °C per uso domestico (CEI EN 60335-2-41) o 90 °C per altri usi e temperatura ambiente fino a 40 °C.
- Portate fino a 10 m³/h
- Prevalenze fino a ~ 70 m.

CARATTERISTICHE COSTRUTTIVE

Flangia aspirazione	Ghisa G20 con trattamento anticorrosione
Supporto mandata	Ghisa G20 con trattamento anticorrosione
Camicia	Acciaio inox AISI 304
Diffusori	Tecnopolimero
Giranti	Acciaio inox AISI 304
Albero pompa	Acciaio inox AISI 304
Tenuta meccanica	Carbone-ceramica

MOTORE

I motori di comando sono del tipo asincrono a gabbia di scoiattolo chiusi, a ventilazione esterna.

- Motoprotettore incorporato e condensatore permanentemente inserito per i tipi monofasi
- La protezione del motore nella versione trifase è a cura del cliente e si raccomandano apparecchiature in accordo con le norme vigenti
- Isolamento classe F
- Servizio S1
- Grado di protezione IP 44
- Protezione morsettiera IP 54

ÉLECTROPOMPES CENTRIFUGES MULTISTADIO

Extrêmement silencieuses et fiables les électropompes centrifuges multistadio de la série MK ont été conçues pour pomper de réservoirs ou de cuves, des liquides propres, sans parties abrasives, sans corps liquides en suspension, non explosifs ou agressifs pour les matériaux de la pompe.

- Température du liquide jusqu'à 35 °C pour utilisation domestique (CEI EN 60335-2-41) ou 90 °C pour d'autres utilisations et température ambiante jusqu'à 40 °C
- Plage d'utilisation jusqu'à 10 m³/h
- Hauteur manométrique jusqu'à ~ 70 m.

CARACTERISTIQUES DE CONSTRUCTION

Bride d'aspiration	En fonte G20 avec traitement anti-corrosion
Support refoulement	En fonte G20 avec traitement anti-corrosion
Chemise	Acier inox AISI 304
Diffuseurs	Techonopolymère
Turbine	Acier inox AISI 304
Abre de pompe	Acier inox AISI 304
Garniture mécanique	Carbone dur - Céramique

MOTOR

Les moteurs sont asynchrones à cage d'écureuil fermés à ventilation extérieure monofasiques.

- Pour les modèles monophasés son avec protection thermique et condensateur connecté en permanence
- Pour les modèles triphasés, la protection est à la charge de l'utilisateur. A recommandé l'équipement conformément à la réglementation
- A Classe d'isolation F
- Service S 1
- Protection IP44
- Protection IP54 dans le terminal.

MULTISTAGE CENTRIFUGAL ELECTRIC PUMPS

Extremely noiseless and reliable the multistage centrifugal electric pumps series MK have been designed to pump from basins or storage tanks, clean liquids, non-explosive or aggressive for the pump's materials, without abrasives and suspended solids.

- Liquid temperature not higher than 35 °C for domestic use (CEI EN 60335-2-41) or 90 °C for other use, while the ambient temperature must not be higher than 40 °C
- Flow rate up to ~ 10 m³/h
- Heads up to ~ 70 m.

TECHNICAL FEATURES

Suction flange	Cast iron G20 with anti-corrosive coating
Outlet bracket	Cast iron G20 with anti-corrosive coating
Cover	Stainless steel AISI 304
Diffusers	Techno-polymer
Impellers	Stainless steel AISI 304
Pump shaft	Stainless steel AISI 304
Mechanical seal	Carbon-ceramics

MOTOR

The control motors are asynchronous, squirrel cage-type, closed, with external ventilation.

- Incorporated motor protection and capacitor always on, for single-phase models
- The motor protection for three-phase models must be installed by the customer. Equipment compliant with current standards should be used
- Class of insulation F
- Service S1
- Degree of protection IP 44
- Terminal board protection IP 54

ELECTROBOMBAS CENTRÍFUGAS MULTITAPETA

Extremadamente silenciosas y fiables las electrobombas centrífugas multitapeta de la serie MK han sido proyectadas para bombear desde depósitos o tanques de recogida, líquidos limpios sin partes abrasivas, sin cuerpos sólidos en suspensión, que no sean explosivos ni agresivos para los materiales de la bomba.

- Temperatura del líquido hasta 35 °C para uso doméstico (CEI EN 60335-2-41) o 90 °C para otros usos y temperatura ambiente hasta 40 °C
- Caudal hasta 10 m³/h
- Alturas hasta ~ 70 m.

CARACTERÍSTICAS DE CONSTRUCCIÓN

Brida de aspiración	Fundición gris G20 con tratamiento contra-corrosión
Suporte de salida	Fundición gris G20 con tratamiento contra-corrosión
Camisa	Acero Inox AISI 304
Difusores	Tecnopolimero
Rodetes	Acero Inox AISI 304
Eje de la bomba	Acero Inox AISI 304
Cierre mecánico	Cerámica y grafito

MOTOR

Los motores de accionamiento son asincrono de jaula de ardilla cerrados, ventilados externamente.

- Para los modelos monofásicos, protección térmica y condensador incorporado
- Para los modelos trifásicos de la protección se encarga el usuario y el equipo recomendado de acuerdo con las normas
- Aislamiento de Clase F
- Funcionamiento S1
- Protección IP44
- Protección IP54 para el terminal.

50 Hz - min⁻¹ ~ 2900

TIPO TYPE		Potenza nominale Nominal power		Potenza assorbita Input power [W]		Condensatore Capacitor 450 V max	Corrente assorbita Input current [A]			Portata - Capacity						
Monofase Single-phase	Trifase Three-phase	kW	HP	a	b		[μF]	1~230V	3~230V	3~400V	Q [m ³ /h]	Q [l/s]	Prevalenza (m C.A.) Total head (m W.C.)			
a	b									H [m]						
MK 80 M	MK 80 T	0,59	0,8	960	900	16	4,2	2,8	1,62	0	1,2	2,4	3,6	4,8	5,4	
MK 100 M	MK 100 T	0,75	1	1360	1110	20	6	3,8	2,2	0	20	40	60	80	90	
MK 120 M	MK 120 T	0,88	1,2	1540	1420	25	7,2	4,5	2,6	34,5	31,5	28,0	22,5	15,0	10	
										46,0	43,5	38,5	32,0	23,5	18,5	
										58,0	54,0	48,0	40,0	29,0	23,0	

a) ~ Monofase 230 V

b) ~ Trifase 230/400 V

TIPO TYPE		Potenza nominale Nominal power		Potenza assorbita Input power [W]		Condensatore Capacitor 450 V max	Corrente assorbita Input current [A]			Portata - Capacity						
Monofase Single-phase	Trifase Three-phase	kW	HP	a	b		[μF]	1~230V	3~230V	3~400V	Q [m ³ /h]	Q [l/s]	Prevalenza (m C.A.) Total head (m W.C.)			
a	b									H [m]						
MK 150 M	MK 150 T	1,1	1,5	1980	1880	31,5	9	6	3,5	0	1,2	3	4,8	7,2	8,4	9,6
MK 200 M	MK 200 T	1,5	2	2290	2180	36	11	7,2	4,2	0	20	50	80	120	140	160
MK 300 M	MK 300 T	2,2	3	2970	2810	55	12,5	9,4	5,4	49,5	48,0	44,0	39,2	28,0	20,8	11,2
										62,0	60,0	55,0	49,0	35,0	26	14
										74,0	70,0	65,0	58,5	42,0	31,5	16,0

a) ~ Monofase 230 V

b) ~ Trifase 230/400 V

60 Hz - min⁻¹ ~ 3400

TIPO TYPE		Potenza nominale Nominal power		Potenza assorbita Input power [W]		Condensatore Capacitor 450 V max	Corrente assorbita Input current [A]				Portata - Capacity						
Monofase Single-phase	Trifase Three-phase	kW	HP	a	b		[μF]	1~115V	1~220V	3~220V	3~380V	Q [m ³ /h]	Q [l/s]	Prevalenza (m C.A.) Total head (m W.C.)			
a	b										H [m]						
MK 80 M	MK 80 T	0,59	0,8	860	800	20	8,5	4,1	2,6	1,5	0	1,2	2,4	3,6	4,8	5,4	
MK 100 M	MK 100 T	0,75	1	1200	1000	25	10	5	3,5	1,75	0	20	40	60	80	90	
MK 120 M	MK 120 T	0,88	1,2	1550	1430	25	14,2	6,8	4,76	2,75	31,8	29,1	25	19,2	11,9	7,7	
											44,5	38,8	33,5	25,0	16,1	9,5	
											60,3	54,3	45,5	33,9	19,6	11,5	

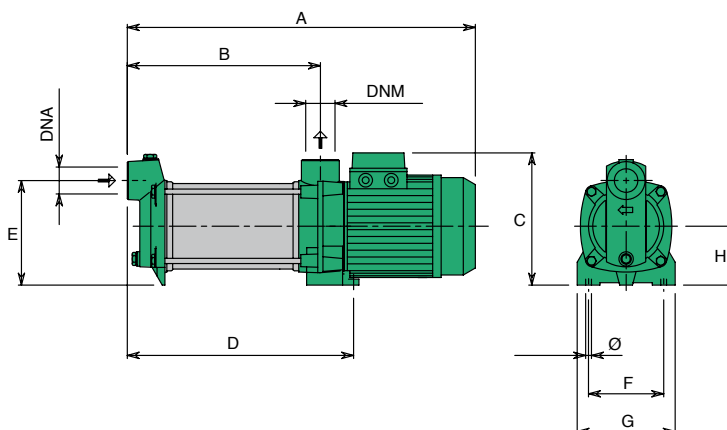
a) ~ Monofase 115/220 V

b) ~ Trifase 220/380 V

TIPO TYPE		Potenza nominale Nominal power		Potenza assorbita Input power [W]		Condensatore Capacitor 450 V max	Corrente assorbita Input current [A]			Portata - Capacity							
Monofase Single-phase	Trifase Three-phase	kW	HP	a	b		[μF]	1~220V	3~220V	3~380V	Q [m ³ /h]	Q [l/s]	Prevalenza (m C.A.) Total head (m W.C.)				
a	b									H [m]							
MK 200 M	MK 200 T	1,47	2	2380	2390	40	12	7,8	4	0	1,2	3	4,8	7,2	8,4	9,6	
MK 300 M	MK 300 T	2,2	3	3180	3150	50	16,0	9,5	4,8	0	20	50	80	120	140	160	
											54,0	52,5	50,0	45,0	37	34	27,5
											70,0	69,0	64,0	59,0	48,0	42,0	33,0

a) ~ Monofase 220 V

b) ~ Trifase 220/380 V



TIPO TYPE	DIMENSIONI [mm] DIMENSIONS [mm]									IMBALLO [mm] PACKING [mm]			PESO WEIGHT [kg]		
	A	B	C	D	E	F	G	∅	H	DNA	DNM	A		L	P
MK 80	400	185	182	225	130	110	145	9	77	1" G	1" G	230	200	450	13,9
MK 100	422	207	182	247	130	110	145	9	77	1" G	1" G	230	200	450	14,7
MK 120	444	230	182	269	130	110	145	9	77	1" G	1" G	230	200	450	15,8
MK 150	535	296	205	342	160	115	148	9	90	1" 1/4 G	1" 1/4 G	280	250	610	19,2
MK 200	535	296	205	342	160	115	148	9	90	1" 1/4 G	1" 1/4 G	280	250	610	21,4
MK 300	560	296	205	342	160	115	148	9	90	1" 1/4 G	1" 1/4 G	280	250	610	22,6

min⁻¹ ~ 2900

min⁻¹ ~ 3400

