

JEXI

autoadescante

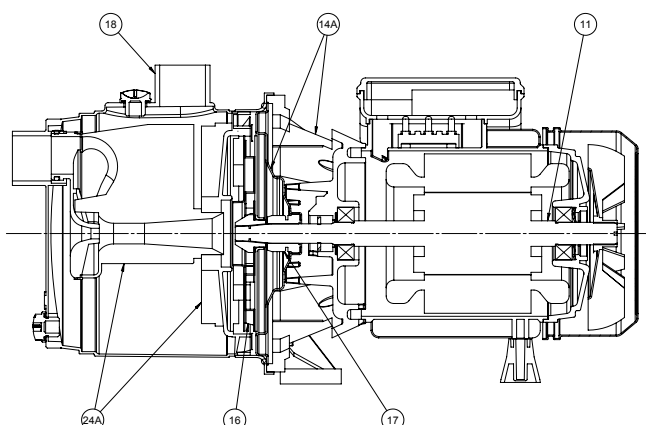


APPLICATIONS



NOMENCLATURA PARTI DI RICAMBIO SPARE PARTS LIST NOMENCLATURE PIECES DE RECHANGE NOMENCLATURA REPUESTOS

Albero con rotore – Pump shaft + rotor Arbre + rotor – Eje rotor	11
Kit supporto – Motor bracket kit Kit support – Kit soporte	14A
Girante – Impeller Turbine – Impulsor	16
Tenuta meccanica – Mechanical seal Garniture mécanique – Cierre mecánico	17
Corpo pompa – Pump body Corp de pompe – Cuerpo bomba	18
Ugello, venturi e diffusore – Diffuser, Nozze and Venturi Gicleur, venturi et diffuseur – Tobera, venturi y difusor	24A



ELETTROPOMPE CENTRIFUGHE AUTODESCANTI INOX

Le elettropompe centrifughe autoadescenti serie JEXI sono state progettate per aspirare acque pulite da pozzi anche se miscelate a gas

- Aspirazione fino a 8-9 m di profondità
- Temperatura del liquido fino a 35 °C per uso domestico (CEI EN 60335-2-41) o 60 °C per altri usi e temperatura ambiente fino a 40 °C
- Portate fino a ~ 4 m³/h.
- Prevalenze fino a ~ 50 m.

CARATTERISTICHE COSTRUTTIVE

Corpo pompa	Acciaio inox AISI 304
Supporto motore	Alluminio pressofuso UNI 5076
Diffusore, Ugello e Venturi	Tecnopolimero
Girante	Acciaio inox AISI 304 (Tecnopolimero JEXI 62-82-100)
Albero pompa	Acciaio inox AISI 304 (AISI 420F JEXI 62-82-100)
Tenuta meccanica	Carbone-ceramica

MOTORE

I motori di comando sono del tipo asincrono a gabbia di scoiattolo chiusi, a ventilazione esterna

- Motoprotettore incorporato e condensatore permanentemente inserito per i tipi monofasi
- La protezione del motore nella versione trifase è a cura del cliente e si raccomandano apparecchiature in accordo con le norme vigenti
- Isolamento classe F
- Servizio S1
- Grado di protezione IP 44
- Protezione morsettiera IP 54

ÉLECTROPOMPES CENTRIFUGES AUTOAMORÇANTES INOX

Les électropompes centrifuges autoamorçantes série JEXI ont été conçues pour aspirer des eaux propres de puits même mélangées à du gaz

- Aspiration jusqu'à 8-9 m de profondeur
- Température du liquide jusqu'à 35 °C pour utilisation domestique (CEI EN 60335-2-41) ou 60 °C pour d'autres utilisations et température ambiante jusqu'à 40 °C
- Plage d'utilisation jusqu'à ~ 4 m³/h
- Hauteur manométrique jusqu'à ~ 50 m.

CARACTERISTIQUES DE CONSTRUCTION

Corps de pompe	Acier inox AISI 304
Lanterne	Aluminium moulé sur pression UNI 5076
Diffuseur et groupe venturi	Techonopolymère
Turbine	Acier inox AISI 304 (Techonopolymère JEXI 62-82-100)
Abre de pompe	Acier inox AISI 304 (AISI 420F JEXI 62-82-100)
Garniture mécanique	Carbone dur – Céramique

MOTOR

Les moteurs sont asynchrones à cage d'écureuil fermés à ventilation extérieure monofásicos.

- Pour les modèles monophasés son avec protection thermique et condensateur connecté en permanence
- Pour les modèles triphasés, la protection est à la charge de l'utilisateur. A recommandé l'équipement conformément à la réglementation
- A Classe d'isolation F
- Service S 1
- Protection IP44
- Protection IP54 dans le terminal

STAINLESS STEEL SELF-PRIMING ELECTRIC PUMPS

The self-priming centrifugal electric pumps series JEXI have been designed to pump clean water from wells, even if mixed with gas

- Maximum suction up to 8-9 m
- Liquid temperature not higher than 35 °C for domestic use (CEI EN 60335-2-41) or 60 °C for other use, while the ambient temperature must not be higher than 40 °C
- Flow rate up to ~ 4 m³/h
- Heads up to ~ 50 m

TECHNICAL FEATURES

Pump body	Stainless steel AISI 304
Motor bracket	In die casting aluminium UNI 5076
Diffuser, Nozzle & Venturi tube	Techno-polymer
Impeller	Stainless steel AISI 304 (Techno-polymer JEXI 62-82-100)
Pump shaft	Stainless steel AISI 304 (AISI 420F JEXI 62-82-100)
Mechanical seal	Carbon-ceramics

MOTOR

The control motors are asynchronous, squirrel cage-type, closed, with external ventilation

- Incorporated motor protection and capacitor always on, for single-phase models
- The motor protection for three-phase models must be installed by the customer. Equipment compliant with current standards should be used
- Class of insulation F
- Service S1
- Degree of protection: IP 44
- Terminal board protection: IP 54

ELECTROBOMBAS CENTRÍFUGAS AUTOCEBANTES INOX

Las electrobombas centrifugas autocebantes serie JEXI han sido proyectadas para aspirar aguas limpias desde pozos aun en el caso de que estén mezcladas con gas

- Aspiración hasta 8-9 m de profundidad
- Temperatura del líquido hasta 35 °C para uso doméstico (CEI EN 60335-2-41) o 60 °C para otros usos y temperatura ambiente hasta 40 °C
- Caudal hasta ~ 4 m³/h
- Alturas hasta ~ 50 m.

CARACTERÍSTICAS DE CONSTRUCCIÓN

Cuerpo de bomba	Acero Inox AISI 304
Soporte	Fundición de aluminio UNI 5076
Diffusores y el grupo venturi	Tecnopolimero
Rodete	Acero Inox AISI304 (De tecnopolimero JEXI 62-82-100)
Eje de la bomba	Acero Inox AISI 304 (AISI 420F JEXI 62-82-100)
Cierre mecánico	Cerámica y grafito

MOTOR

Los motores de accionamiento son asincrono de jaula de ardilla cerrados, ventilados externamente

- Para los modelos monofásicos, protección térmica y condensador incorporado
- Para los modelos trifásicos de la protección se encarga el usuario y el equipo recomendado de acuerdo con las normas
- Aislamiento de Clase F
- Funcionamiento S1
- Protección IP44
- Protección IP54 para el terminal

50 Hz - min⁻¹ ~ 2900

TIPO TYPE		Potenza nominale Nominal power		Potenza assorbita Input power [W]		Condensatore Capacitor 450 V max	Corrente assorbita Input current [A]			Portata - Capacity							
Monofase Single-phase	Trifase Three-phase	kW	HP	a	b	[μF]	1~230V	3~230V	3~400V	Q [m ³ /h]	0	0,6	1,2	1,8	2,4	3	3,6
JEXI 62 M	JEXI 62 T	0,44	0,6	600	650	12,5	2,7	2,4	1,4	Q [l/s]	0	10	20	30	40	50	60
JEXI 82 M	-	0,59	0,8	740	-	14	3,5	-	-	Prevalenza (m C.A.) Total head (m W.C.)							
JEXI 100 M	JEXI 100 T	0,74	1	990	1050	16	4,5	3,6	2,3	H [m]	35,1	30,4	25,9	21,5	18,5		
JEXI 102 M	JEXI 102 T	0,74	1	1020	1100	20	4,6	3,6	2,3		42,2	36,8	30,5	25,8	22,3		
JEXI 122 M	JEXI 122 T	0,88	1,2	1130	1040	25	5,3	4,7	2,7		48,9	43,7	39,2	34,3	31,2	27,4	
											47,7	41,8	35,7	30,3	25,9	22,9	19,2
											54,5	43,5	38,7	33,0	28,9	25,7	21,2

a) ~ Monofase 230 V

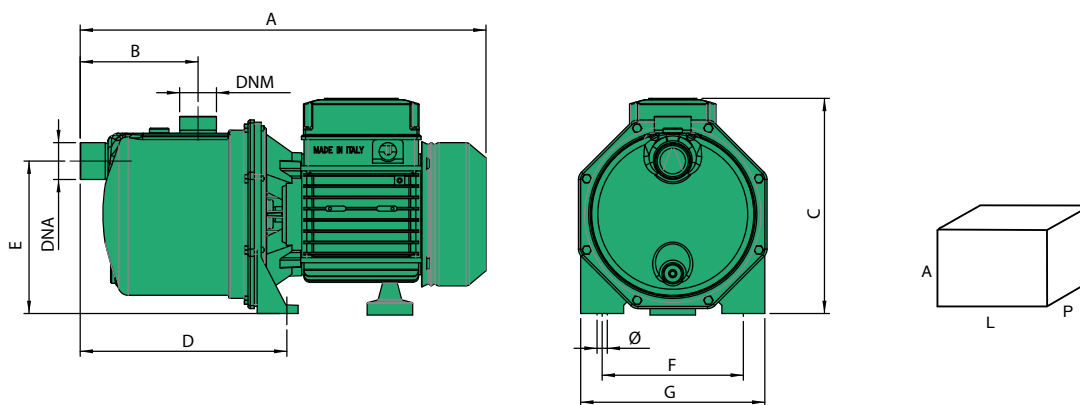
b) ~ Trifase 230/400 V

60 Hz - min⁻¹ ~ 3400

TIPO TYPE		Potenza nominale Nominal power		Potenza assorbita Input power [W]		Condensatore Capacitor 450 V max	Corrente assorbita Input current [A]				Portata - Capacity							
Monofase Single-phase	Trifase Three-phase	kW	HP	a	b	[μF]	1~115 V	1~220 V	3~220 V	3~380 V	Q [m ³ /h]	0	0,6	1,2	1,8	2,4	3	3,6
JEXI 62 M	-	0,44	0,6	710	-	14	7	3,3	-	-	Q [l/s]	0	10	20	30	40	50	60
JEXI 100 M	JEXI 100 T	0,74	1	1230	700	20	11,7	5,5	2,9	1,6	Prevalenza (m C.A.) Total head (m W.C.)							
											H [m]	36,3	31,0	25,9	20,5	17,0		
												47,7	41,8	35,7	30,3	25,9	22,9	19,2

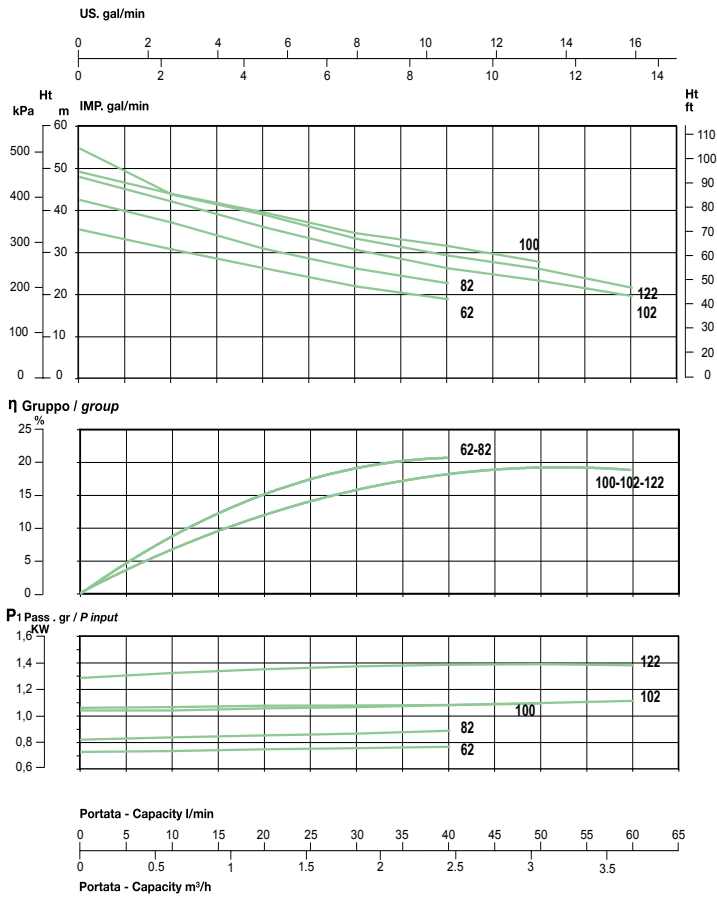
a) ~ Monofase 115/220 V

b) ~ Trifase 220/380 V



TIPO TYPE	DIMENSIONI [mm] DIMENSIONS [mm]										IMBALLO [mm] PACKING [mm]			PESO WEIGHT [kg]	
	A	B	C	D	E	F	G	∅	H	DNA	DNM	A	L		P
JEXI 62	380	105	200	206	150	140	180	9	96	1"	1"	250	190	440	7,4
JEXI 82	400	105	215	206	150	140	180	9	96	1"	1"	250	190	440	8,4
JEXI 100	400	105	215	206	150	140	180	9	96	1"	1"	250	190	440	9
JEXI 102	400	105	215	206	150	140	180	9	96	1"	1"	250	190	440	9,8
JEXI 122	400	105	215	206	150	140	180	9	96	1"	1"	250	190	440	10,5

min⁻¹ ~ 2900



min⁻¹ ~ 3400

