

Basic - Ondina

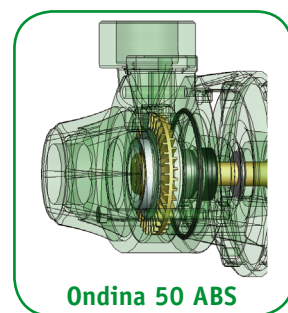
periferica



Basic



Ondina

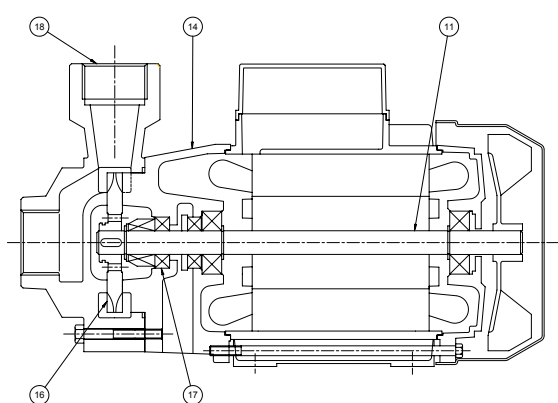


Ondina 50 ABS

APPLICATIONS



NOMENCLATURA PARTI DI RICAMBIO SPARE PARTS LIST NOMENCLATURE PIÈCES DE RECHANGE NOMENCLATURA REPUESTOS



Albero con rotore – Pump shaft + rotor Arbre + rotor – Eje rotor	11
Supporto mandata – Outlet bracket Support envoyée – Soporte entrega	14
Girante – Impeller Turbine – Impulsor	16
Tenuta meccanica – Mechanical seal Garniture mécanique – Cierre mecánico	17
Corpo pompa – Pump body Corp de pompe – Cuerpo bomba	18

Sistema antibloccaggio "ABS" in acciaio inox AISI 304 brevetto internazionale
 "ABS" Anti-blocking system in AISI 304 stainless steel international Patent
 Système antiblocage "ABS" en acier inox AISI 304 brevet international
 Sistema antibloqueo "ABS" de acero inox AISI 304 patente internacional

ELETTROPOMPE MONOBLOCCO PERIFERICHE

Le elettropompe monoblocco con girante periferica della serie BASIC & ONDINA sono state progettate per pompare liquidi puliti senza parti abrasive, senza corpi solidi in sospensione, non esplosivi o aggressivi per i materiali della pompa.

- Temperatura max. del liquido fino a 35 °C per uso domestico (CEI EN 60335-2-41) o 90 °C per altri usi e temperatura ambiente fino a 40 °C
- Portate fino a ~ 3 m³/h
- Prevalenze fino a ~ 55 m.

CARATTERISTICHE COSTRUTTIVE

Corpo pompa	Ghisa G20 con trattamento in cataforesi
Supporto motore	Ghisa G20 con trattamento in cataforesi
Girante	Ottone stampato UNI-EN 12165
Albero pompa	Acciaio inox AISI 420F
Tenuta meccanica	Carbone-ceramica
Sistema antibloccaggio "ABS" in acciaio inox AISI 304 (solo ONDINA 50) brevetto internazionale N°IT1315401	

MOTORE

I motori di comando sono del tipo asincrono a gabbia di scoiattolo chiusi, a ventilazione esterna.

- Motoprotettore incorporato e condensatore permanentemente inserito per i tipi monofasi
- La protezione del motore nella versione trifase è a cura del cliente e si raccomandano apparecchiature in accordo con le norme vigenti
- Isolamento classe F (Classe B per Basic 50) –servizio S1- grado di protezione IP 44
- Protezione morsettiera IP 54.

ÉLECTROPOMPES MONOBLOC PÉRIPHÉRIQUES

Les électropompes monobloc à roue périphérique de la série BASIC & ONDINA ont été conçues pour pomper des liquides propres sans parties abrasives, sans corps solides en suspension, non explosifs ou agressifs pour les matériaux de la pompe.

- Température du liquide jusqu'à 35 °C pour utilisation domestique (CEI EN 60335-2-41) ou 90 °C pour d'autres utilisations et température ambiante jusqu'à 40 °C
- Plage d'utilisation jusqu'à ~ 3 m³/h
- Hauteur manométrique jusqu'à ~ 55 m.

CARACTERISTIQUES DE CONSTRUCTION

Corps de pompe	En fonte G20 avec traitement en cataphorèse
Lanterne	En fonte G20 avec traitement en cataphorèse
Turbine	Laiton étampé UNI-EN 12165
Abre de pompe	Acier inox AISI 420F
Garniture mécanique	Carbone dur - Céramique
Système antibloccage "ABS" en acier AISI 304 (seulement ONDINA 50) International Patent No. IT1315401	

MOTOR

Les moteurs sont asynchrones à cage d'écureuil fermés à ventilation extérieure monofasiques.

- Pour les modèles monophasés son avec protection thermique et condensateur connecté en permanence
- Pour les modèles triphasés, la protection est à la charge de l'utilisateur. A recommandé l'équipement conformément à la réglementation
- A Classe d'isolation F
- Service S 1
- Protection IP44
- Protection IP54 dans le terminal.

CLOSE COUPLED PERIPHERAL PUMPS

The close-coupled pumps with peripheral impeller series BASIC & ONDINA have been designed to pump clean liquids, without abrasives and suspended solids, non-explosive or aggressive for the pump's materials

- Liquid temperature not higher than 35 °C for domestic use (CEI EN 60335-2-41) or 90 °C for other use, while the ambient temperature must not be higher than 40 °C
- Flow rate up to ~ 3 m³/h
- Heads up to ~ 55 m.

TECHNICAL FEATURES

Pump body	Cast iron G20 with cataphoretic treatment
Motor bracket	Cast iron G20 with cataphoretic treatment
Impeller	Stamped brass UNI- EN 12165
Pump shaft	Stainless steel AISI 420F
Mechanical seal	Carbon-ceramics
"ABS" Anti-blocking system in AISI 304 stainless steel (only ONDINA 50) international Patent N° IT1315401	

MOTOR

The control motors are asynchronous, squirrel cage-type, closed, with external ventilation.

- Incorporated motor protection and capacitor always on, for single-phase models
- The motor protection for three-phase models must be installed by the customer. Equipment compliant with current standards should be used
- Class of insulation: F (Class B per Basic 50)-service:S1-Degree of protection :IP 44
- Terminal board protection IP 54.

ELECTROBOMBAS MONOBLOQUE PERIFÉRICAS

Las electrobombas monobloque con impulsor periférico de la serie BASIC & ONDINA han sido proyectadas para bombear líquidos limpios sin partes abrasivas, sin cuerpos sólidos en suspensión, que no sean explosivos ni agresivos para los materiales de la bomba.

- Temperatura max. del líquido hasta 35 °C para uso doméstico (CEI EN 60335-2-41) o 90 °C para otros usos y temperatura ambiente hasta 40 °C
- Caudal hasta ~ 3 m³/h
- Alturas hasta ~ 55 m.

CARACTERÍSTICAS DE CONSTRUCCIÓN

Cuerpo de bomba	Fundición gris G20 con tratamiento en cataforesis
Soporte	Fundición gris G20 con tratamiento en cataforesis
Rodete	Latón UNI-EN 12165
Eje de la bomba	Acero Inox AISI420F
Cierre mecánico	Cerámica y grafito
Sistema de antibloqueo "ABS" de acero Inox AISI 304 (sólo ONDINA 50) International Patent No. IT1315401	

MOTOR

Los motores de accionamiento son asíncrono de jaula de ardilla cerrados, ventilados externamente.

- Para los modelos monofásicos, protección térmica y condensador incorporado
- Para los modelos trifásicos de la protección se encarga el usuario. y el equipo recomendado de acuerdo con las normas
- Aislamiento de Clase F
- Funcionamiento S1
- Protección IP44
- Protección IP54 para el terminal.

50 Hz - min⁻¹ ~ 2900

TIPO TYPE Monofase Single-phase	Potenza nominale Nominal power		Potenza assorbita Input power [W]	Condensatore Capacitor 450 V max [μF]	Corrente assorbita Input current [A]	Portata - Capacity										
	kW	HP				Q [m ³ /h]	0	0,3	0,6	1,2	1,8					
a			a		1~ 230 V	Q [l'/1']	0	5	10	20	30	Prevalenza (m C.A.) Total head (m W.C.)				
BASIC 50 M	0,37	0,5	550	10	2,4	H [m]	35	33	29	20	11					

a) ~ Monofase 230 V

b) ~ Trifase 230/400 V

TIPO TYPE Monofase Single-phase	TIPO TYPE Trifase Three-phase	Potenza nominale Nominal power		Potenza assorbita Input power [W]		Condensatore Capacitor 450 V max [μF]	Corrente assorbita Input current [A]			Portata - Capacity															
		kW	HP	a	b		1~230V	3~230V	3~400V	Q [m ³ /h]	0	0,3	0,6	0,9	1,2	1,5	1,8	2,1	2,4	2,7	3	3,3			
a	b			a	b					Prevalenza (m C.A.) Total head (m W.C.)															
ONDINA 50 M	ONDINA 50 T	0,37	0,5	560	490	10	2,5	2,1	1	H [m]	37,0	33,4	29,4	25,2	20,7	15,8	10,7	5,3							
ONDINA 80 M	ONDINA 80 T	0,59	0,8	1150	1100	14	5,4	3,8	2,2		57,8	51,8	45,9	40,2	34,7	29,3	24,2	19,2	14,3	9,7	5,2				
ONDINA 100 M	ONDINA 100 T	0,74	1	1200	1230	20	5,7	4,1	2,4		66,4	58,8	51,5	44,6	38,1	31,8	25,9	20,3	15,1	10,2	5,6				

a) ~ Monofase 230 V

b) ~ Trifase 230/400 V

60 Hz - min⁻¹ ~ 3400

TIPO TYPE Monofase Single-phase	Potenza nominale Nominal power		Potenza assorbita Input power [W]	Condensatore Capacitor 450 V max [μF]	Corrente assorbita Input current [A]		Portata - Capacity							
	kW	HP			1~115 V	1~220 V	Q [m ³ /h]	0	0,3	0,6	1,2	1,8	2,4	
a			a				Prevalenza (m C.A.) Total head (m W.C.)							
BASIC 50 M	0,37	0,5	700	16	6,6	2,9	H [m]	37	35	32	25	18	10	

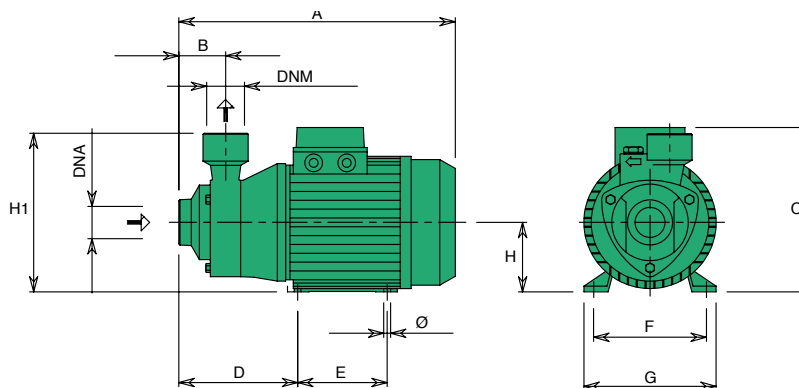
a) ~ Monofase 115/220 V

b) ~ Trifase 220/380 V

TIPO TYPE Monofase Single-phase	TIPO TYPE Trifase Three-phase	Potenza nominale Nominal power		Potenza assorbita Input power [W]		Condensatore Capacitor 450 V max [μF]	Corrente assorbita Input current [A]				Portata - Capacity													
		kW	HP	a	b		1~115V	1~220V	3~220V	3~380V	Q [m ³ /h]	0	0,3	0,6	0,9	1,2	1,5	1,8	2,1	2,4	2,7	3	3,3	
a	b			a	b					Prevalenza (m C.A.) Total head (m W.C.)														
ONDINA 50 M	ONDINA 50 T	0,37	0,5	722	260	12,5	6,7	3,2	1,6	0,6	H [m]	35,5	32,9	29,9	26,5	22,8	18,6	14,6	11,4					
ONDINA 80 M	-	0,59	0,8	1450	-	20	13,5	6,4	-	-		57,0	52,1	47,3	42,7	38,1	33,6	29,2	24,9	20,7	16,6	12,6		
ONDINA 100 M	ONDINA 100 T	0,74	1	1710	1180	20	18,6	7,8	4,8	2,7		72,0	66,4	61,8	58,3	52,8	47	41,2	36	30,4	26,6	21,4		

a) ~ Monofase 115/220 V

b) ~ Trifase 220/380 V



TIPO TYPE	DIMENSIONI [mm] DIMENSIONS [mm]										IMBALLO [mm] PACKING [mm]			PESO WEIGHT [kg]		
	A	B	C	D	E	F	G	Ø	H	H1	DNA	DNM	A		L	P
BASIC 50	262	45	154	115	80	100	120	7	63	148	1"	1"	180	150	280	5,6
ONDINA 50	250	50	165	110	80	100	120	7	63	145	1"	1"	180	280	250	5,9
ONDINA 80	288	50	180	110	90	112	135	7	71	160	1"	1"	190	310	170	9,2
ONDINA 100	288	50	180	110	90	112	135	7	71	160	1"	1"	190	320	160	9,9

min⁻¹ ~ 2900

min⁻¹ ~ 3400

