



SG340P

COMMERCIAL LINE



MODULE MADE IN ITALY

La ligne de panneaux Peimar en silicium polycristallin représente une excellente synthèse de polyvalence et d'efficacité. Légers et résistants, ces panneaux sont adaptés aux installations commerciales et résidentielles, qu'aux de grandes dimensions. Grâce à l'utilisation de cellules photovoltaïques de haute qualité, nos panneaux en silicium polycristallin atteignent un rendement énergétique supérieur à la moyenne, et garantissent des résultats continus et fiables même dans des conditions environnementales non excellentes. Le cadre, très léger mais en même temps extrêmement résistant, facilite l'installation et contribue à la solidité du panneau.



30 ANS GARANTIE PUISSANCE LINÉAIRE

20 ANS GARANTIE DU PRODUIT



RÉACTION AU FEU: **CLASSE 1**



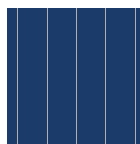
VERRE **ANTI-REFLET**



ASSURANCE QBE

Assurance Responsabilité Civile Produit QBE

CELLULES



72 CELLULES
POLY 5BB

156.75x156.75 mm / 6.17x6.17"

CADRE



SOLIDE ET COMPACT | **40mm**

PEUT-ÊTRE ATTACHÉ SUR LE CÔTÉ
COURT ⁽⁵⁾

CARACTÉRISTIQUES ÉLECTRIQUES (STC) ⁽¹⁾

Classe de puissance (Pmax) ⁽²⁾	
Tolérance de classement	
Tension à Pmax (Vmp)	
Courant à Pmax (Imp)	
Tension à circuit ouvert (Voc) ⁽²⁾	
Courant de court-circuit (Isc) ⁽²⁾	
Tension maximum du système	
Valeur nominale du fusible maximum	
Efficacité rendement	
Classe de protection contre décharge électrique	

SG340P

340 W
0/+5 W
38.3 V
8.88 A
46.73 V
9.51 A
1500 V
15 A
17.52%
Classe II

CARACTÉRISTIQUES MÉCANIQUES

Cellules Solaires	72 (6x12) polycristallin
Cellules Dimensions	156.75x156.75 mm / 6.17x6.17"
Avant Couverture	3.2 mm / 0.13" épaisseur, verre trempé
Arrière Couverture	TPT (Tedlar-PET-Tedlar)
Capsule	EVA (Ethylène-acétate de vinyle)
Cadre	Alliage d'aluminium anodisé à double épaisseur
Cadre Finition	Argent
Feuille Arrière	Blanc
Diodes	3 Diodes de Bypass
Boîte de Jonction	Certificat IP67
Connecteurs	MC4 o conectores compatibles
Câbles Longueur	1100 mm / 43.31"
Câbles Section	4.0 mm ² / 0.006 in ²
Dimensions	1956x992x40 mm / 77.01x39.06x1.57"
Poids	20.5 kg / 45.19 lbs
Charge Max. (Test de charge) - SF	5400 Pa - 1.5 ⁽⁵⁾

CARACTÉRISTIQUES DE TEMPÉRATURE

NMOT ⁽³⁾	45±2 °C
Coeff. temp. de la puissance maximum	-0.39 %/°C
Coeff. temp. de la tension à circuit ouvert	-0.28 %/°C
Coeff. temp. du courant de court-circuit	0.042 %/°C
Température de fonctionnement	-40 °C ~ +85°C

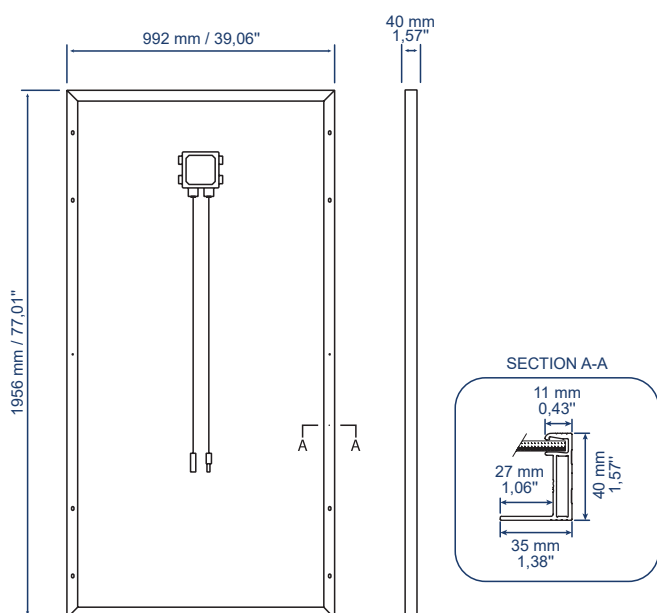
EMBALLAGE ⁽⁴⁾

Dimension boîte	2000x1200x1200 mm / 78.74x47.24x47.24"
Panneaux par palette	27
Poids	622 Kg / 1371 lbs

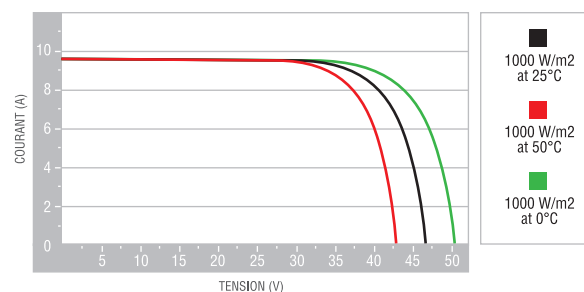
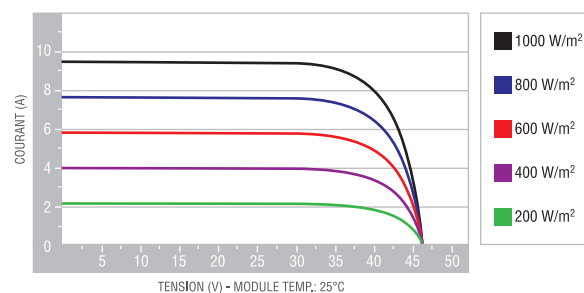
CERTIFICATIONS

Résistance au feu	Classe de réaction au feu: 1 (UNI 9177)
-------------------	---

DIMENSIONS



CARACTÉRISTIQUES COURANT / TENSION



1. STC: (Standard Test Condition); Rayonnement 1000W/m², Temp. Module 25°C, Masse de d'air 1.5

2. Pmax, Voc, Isc tolérance des mesures: ±3%

3. NMOT: (Nominal Module Operating Temperature); Rayonnement 800W/m²; Air 20°C; Vitesse du vent 1m/s

4. Les palettes peuvent être empilées jusqu'à deux

5. Consulter le manuel d'installation pour la configuration du montage