



SG290P

RESIDENTIAL LINE



MODULE MADE IN ITALY

La ligne de panneaux Peimar en silicium polycristallin représente une excellente synthèse de polyvalence et d'efficacité. Légers et résistants, ces panneaux sont adaptés aux installations commerciales et résidentielles, ainsi qu'aux installations de grandes dimensions. Grâce à l'utilisation de cellules photovoltaïques de haute qualité, nos panneaux en silicium polycristallin atteignent un rendement énergétique supérieur à la moyenne, et garantissent des résultats continus et fiables même dans des conditions environnementales non excellentes. Le cadre, très léger mais en même temps extrêmement résistant, facilite l'installation et contribue à la solidité du panneau.



30 ANS GARANTIE PUISSANCE LINÉAIRE

20 ANS GARANTIE DU PRODUIT



RÉACTION AU FEU: **CLASSE 1**



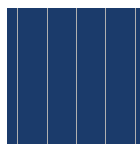
VERRE **ANTI-REFLET**



ASSURANCE QBE

Assurance Responsabilité Civile Produit QBE

CELLULES



60 CELLULES
POLY 5BB

156.75x156.75 mm / 6.17x6.17"

CADRE



SOLIDE ET COMPACT | **40mm**

PEUT-ÊTRE ATTACHÉ SUR LE CÔTÉ
COURT ⁽⁴⁾

CARACTÉRISTIQUES ÉLECTRIQUES (STC) ⁽¹⁾

| | SG290P |
|---|-----------|
| Classe de puissance (Pmax) | 290 W |
| Tolérance de puissance | 0/+5 W |
| Tension à Pmax (Vmp) | 32.2 V |
| Courant à Pmax (Imp) | 9.01 A |
| Tension à circuit ouvert (Voc) | 39.28 V |
| Courant de court-circuit (Isc) | 9.64 A |
| Tension maximum du système | 1500 V |
| Valeur nominale du fusible maximum | 15 A |
| Efficacité rendement | 17.83% |
| Classe de protection contre décharge électrique | Classe II |

CARACTÉRISTIQUES MÉCANIQUES

| | |
|---------------------------|--|
| Cellules Solaires | 60 (6x10) polycristallin |
| Cellules Dimensions | 156.75x156.75 mm / 6.17x6.17" |
| Avant Couverture | 3.2 mm / 0.13" épaisseur. verre trempé |
| Arrière Couverture | TPT (Tedlar-PET-Tedlar) |
| Capsule | EVA (Ethylène-acétate de vinyle) |
| Cadre | Alliage d'aluminium anodisé à double épaisseur |
| Cadre Finition | Argent / Noir |
| Feuille Arrière | Blanc |
| Diodes | 3 Diodes de Bypass |
| Boîte de Jonction | Certificat IP67 |
| Connecteurs | MC4 ou connecteurs compatibles |
| Câbles Longueur | 900 mm / 35.43" |
| Câbles Section | 4.0 mm ² / 0.006 in ² |
| Dimensions | 1640x992x40 mm / 64.57x39.06x1.57" |
| Poids | 18 Kg / 39.68 lbs |
| Charge Max ⁽⁴⁾ | Certifié pour 5400 Pa |

CARACTÉRISTIQUES DE TEMPÉRATURE

| | |
|---|----------------|
| NOCT ⁽²⁾ | 45±2 °C |
| Coeff. temp. de la puissance maximum | -0.39 %/°C |
| Coeff. temp. de la tension à circuit ouvert | -0.28 %/°C |
| Coeff. temp. du courant de court-circuit | 0.042 %/°C |
| Température de fonctionnement | -40 °C ~ +85°C |

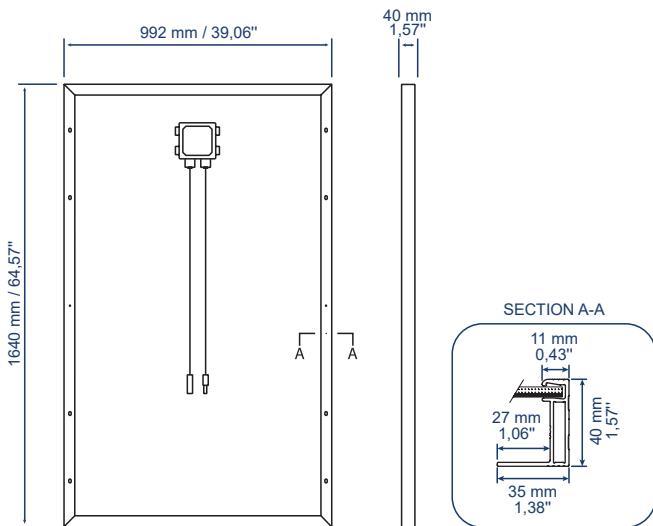
EMBALLAGE ⁽³⁾

| | |
|----------------------|--|
| Dimension boîte | 1700x1200x1200 mm / 66.93x47.24x47.24" |
| Panneaux par palette | 27 |
| Poids | 516 Kg / 1138 lbs |

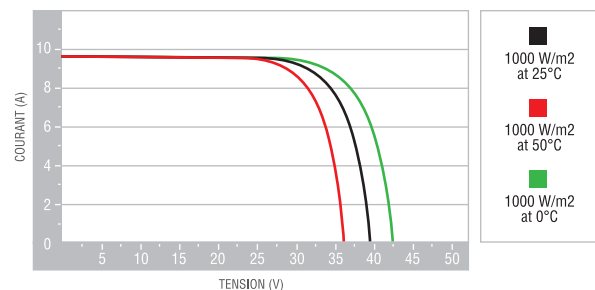
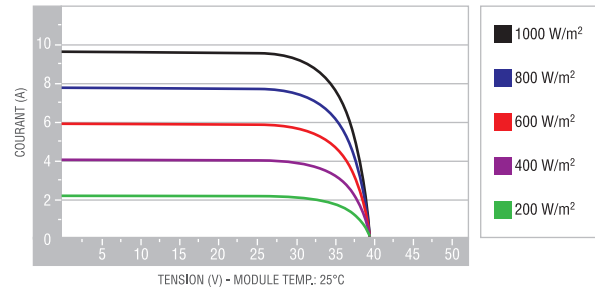
CERTIFICATIONS

| | |
|-------------------|---|
| Résistance au feu | Classe de réaction au feu: 1 (UNI 9177) |
|-------------------|---|

DIMENSIONS



CARACTÉRISTIQUES COURANT / TENSION



1. STC: (Standard Test Condition); Rayonnement 1000W/m², Temp. Module 25°C, Masse de d'air 1.5

2. NOCT: (Nominal Operation Cell Temperature); Rayonnement 800W/m², Air 20°C; Vitesse du vent 1m/s

3. Les palettes peuvent être empilées jusqu'à deux

4. Consulter le manuel d'installation pour la configuration du montage