

KA

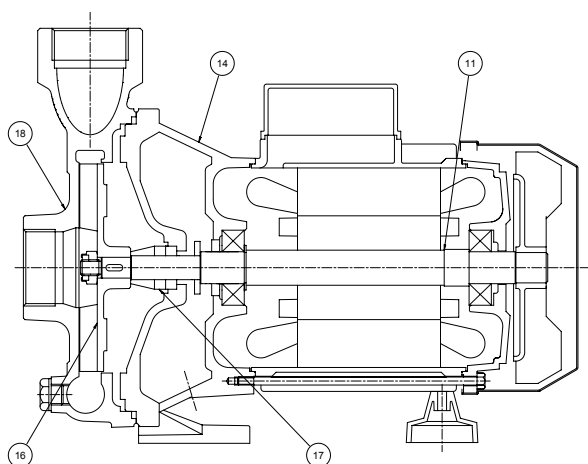
monogirante



APPLICATIONS



NOMENCLATURA PARTI DI RICAMBIO SPARE PARTS LIST NOMENCLATURE PIÈCES DE RECHANGE NOMENCLATURA REPUESTOS



Albero con rotore – Pump shaft + rotor Arbre + rotor – Eje rotor	11
Supporto mandata – Outlet bracket Support envoyée – Soporte entrega	14
Girante – Impeller Turbine – Impulsor	16
Tenuta meccanica – Mechanical seal Garniture mécanique – Cierre mecánico	17
Corpo pompa – Pump body Corp de pompe – Cuerpo bomba	18

ELETTROPOMPE CENTRIFUGHE A GIRANTE APERTA 1"1/2

Le elettropompe centrifughe monogiranti della serie KA sono state progettate per pompare liquidi puliti senza parti abrasive, senza corpi solidi in sospensione, non esplosivi o aggressivi per i materiali della pompa.

- Temperatura del liquido fino a 35 °C per uso domestico (CEI EN 60335-2-41) o 90 °C per altri usi e temperatura ambiente fino a 40 °C
- Portate fino a 30 m³/h
- Prevalenze fino a ~ 22 m.

CARATTERISTICHE COSTRUTTIVE

Corpo pompa	Ghisa G20 con trattamento anticorrosione
Supporto motore	Ghisa G20 con trattamento anticorrosione
Girante	Ghisa G20 con trattamento anticorrosione (Tecnopolimero per KA 80-100)
Albero pompa	Acciaio inox AISI 304 (AISI 420 F per KA 80-100)
Tenuta meccanica	Carbone-ceramica

MOTORE

I motori di comando sono del tipo asincrono a gabbia di scoiattolo chiusi, a ventilazione esterna.

- Motoprotettore incorporato e condensatore permanentemente inserito per i tipi monofasi
- La protezione del motore nella versione trifase è a cura del cliente e si raccomandano apparecchiature in accordo con le norme vigenti
- Isolamento classe F
- Servizio S1
- Grado di protezione IP 44
- Protezione morsettiera IP 54.

ÉLECTROPOMPES CENTRIFUGES À ROUE OUVERTE 1"1/2

Les électropompes centrifuges à une roue de la série KA ont été conçues pour pomper des liquides propres sans parties abrasives, sans corps liquides en suspension, non explosifs ou agressifs pour les matériaux de la pompe.

- Température du liquide jusqu'à 35 °C pour utilisation domestique (CEI EN 60335-2-41) ou 90 °C pour d'autres utilisations et température ambiante jusqu'à 40 °C
- Plage d'utilisation jusqu'à 30 m³/h
- Hauteur manométrique jusqu'à ~ 22 m.

CARACTERISTIQUES DE CONSTRUCTION

Corps de pompe	En fonte G20 avec traitement anti-corrosion
Lanterne	En fonte G20 avec traitement anti-corrosion
Turbine	En fonte G20 avec traitement anti-corrosion (Tecnopolymère pour KA 80-100)
Abre de pompe	Acier inox AISI 304 (AISI 420 F pour KA 80-100)
Garniture mécanique	Carbone dur – Céramique

MOTOR

Les moteurs sont asynchrones à cage d'écureuil fermés à ventilation extérieure monofásicos.

- Pour les modèles monophásés son avec protection thermique et condensateur connecté en permanence
- Pour les modèles triphasés, la protection est à la charge de l'utilisateur. A recommandé l'équipement conformément à la réglementation
- A Classe d'isolation F
- Service S 1
- Protection IP44
- Protection IP54 dans le terminal.

CENTRIFUGAL ELECTRIC PUMPS WITH OPEN IMPELLER 1"1/2

The close-coupled centrifugal electric pumps with one impeller series KA have been designed to pump clear liquids, without abrasives and suspended solids, non-explosive or aggressive for the pump's materials.

- Liquid temperature not higher than 35 °C for domestic use (CEI EN 60335-2-41) or 90 °C for other use, while the ambient temperature must not be higher than 40 °C
- Flow rate up to ~ 30 m³/h
- Heads up to ~ 22 m.

TECHNICAL FEATURES

Pump body	Cast iron G20 with anti-corrosive coating
Motor bracket	Cast iron G20 with anti-corrosive coating
Impeller	Cast iron G20 with anti-corrosive coating (Techno-polymer for KA 80-100)
Pump shaft	Stainless steel AISI 304 (AISI 420 F for KA 80-100)
Mechanical seal	Carbon-ceramics

MOTOR

The control motors are asynchronous, squirrel cage-type, closed, with external ventilation.

- Incorporated motor protection and capacitor always on, for single-phase models
- The motor protection for three-phase models must be installed by the customer. Equipment compliant with current standards should be used
- Class of insulation F
- Service S1
- Degree of protection IP 44
- Terminal board protection IP 54.

ELECTROBOMBAS CENTRÍFUGAS A IMPULSOR ABIERTO 1"1/2

Las electrobombas centrifugas con monoimpulsor della serie KA han sido proyectadas para bombear líquidos limpios sin partes abrasivas, sin cuerpos sólidos en suspensión, que no sean explosivos ni agresivos para los materiales de la bomba.

- Temperatura del líquido hasta 35 °C para uso doméstico (CEI EN 60335-2-41) o 90 °C para otros usos y temperatura ambiente hasta 40 °C
- Caudal hasta 30 m³/h
- Alturas hasta ~ 22 m.

CARACTERÍSTICAS DE CONSTRUCCIÓN

Cuerpo de bomba	Fundición gris G20 con tratamiento contra-corrosión
Soporte	Fundición gris G20 con tratamiento contra-corrosión
Rodete	Fundición gris G20 con tratamiento contra-corrosión (De tecnopolímero para las KA 80÷100)
Eje de la bomba	Acero Inox AISI304 (AISI 420 F para las KA 80÷100)
Cierre mecánico	Cerámica y grafito

MOTOR

Los motores de accionamiento son asincrono de jaula de ardilla cerrados, ventilados externamente.

- Para los modelos monofásicos, protección térmica y condensador incorporado
- Para los modelos trifásicos de la protección se encarga el usuario y el equipo recomendado de acuerdo con las normas
- Aislamiento de Clase F
- Funcionamiento S1
- Protección IP44
- Protección IP54 para el terminal.

50 Hz - min⁻¹ ~ 2900

TIPO TYPE		Potenza nominale Nominal power		Potenza assorbita Input power [W]		Condensatore Capacitor 450 V max	Corrente assorbita Input current [A]			Portata - Capacity													
Monofase Single-phase	Trifase Three-phase	kW	HP	a	b	[μF]	1~230V	3~230V	3~400V	Q [m ³ /h]	Q [l/s]	Prevalenza (m C.A.) Total head (m W.C.)											
a	b									H [m]													
KA 80 M	KA 80 T	0,6	0,8	890	790	16	4,2	2,8	1,6	0	3	6	9	12	16,5	18	0	50	100	150	200	275	300
KA 100 M	KA 100 T	0,75	1	1130	1010	20	5,5	3,5	2	17,0	16,3	14,5	13,0	11,0	6		20,0	18,5	17,0	15,2	13,0	8,6	6

a) ~ Monofase 230 V

b) ~ Trifase 230/400 V

TIPO TYPE		Potenza nominale Nominal power		Potenza assorbita Input power [W]		Condensatore Capacitor 450 V max	Corrente assorbita Input current [A]			Portata - Capacity												
Monofase Single-phase	Trifase Three-phase	kW	HP	a	b	[μF]	1~230V	3~230V	3~400V	Q [m ³ /h]	Q [l/s]	Prevalenza (m C.A.) Total head (m W.C.)										
a	b									H [m]												
KA 150 M	KA 150 T	1,1	1,5	2060	2020	31,5	9	6	3,5	0	6	12	18	24	27		0	100	200	300	400	450
KA 200 M	KA 200 T	1,5	2	2370	2350	40	11,5	7,2	4,2	19,0	18,5	18,0	16,5	13,5	11		20,5	21,0	20,5	19,0	16,0	14

a) ~ Monofase 230 V

b) ~ Trifase 230/400 V

60 Hz - min⁻¹ ~ 3400

TIPO TYPE		Potenza nominale Nominal power		Potenza assorbita Input power [W]		Condensatore Capacitor 450 V max	Corrente assorbita Input current [A]				Portata - Capacity													
Monofase Single-phase	Trifase Three-phase	kW	HP	a	b	[μF]	1~115V	1~220V	3~220V	3~380V	Q [m ³ /h]	Q [l/s]	Prevalenza (m C.A.) Total head (m W.C.)											
a	b										H [m]													
KA 80 M	KA 80 T	0,6	0,8	870	760	18	8,5	4,5	3	1,6	0	3	6	9	12	16,5	18	0	50	100	150	200	275	300
KA 100 M	KA 100 T	0,75	1	1110	980	20	10,5	5,8	4,1	2,3	18,0	17,0	15,8	13,9	12,0	8,1	6,1	22,0	21,0	19,8	18,4	16,5	13	11,9

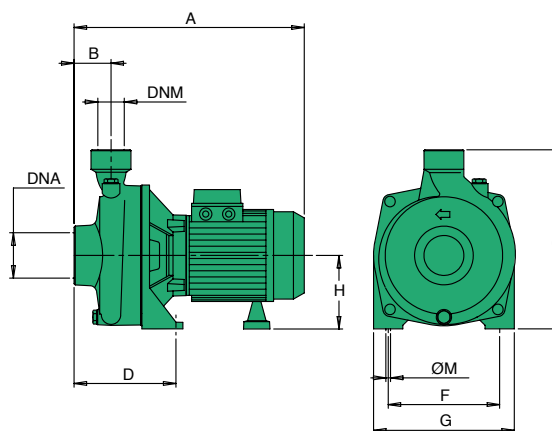
a) ~ Monofase 115/220V

b) ~ Trifase 230/400 V

TIPO TYPE		Potenza nominale Nominal power		Potenza assorbita Input power [W]		Condensatore Capacitor 450 V max	Corrente assorbita Input current [A]			Portata - Capacity												
Monofase Single-phase	Trifase Three-phase	kW	HP	a	b	[μF]	1~220V	3~220V	3~380V	Q [m ³ /h]	Q [l/s]	Prevalenza (m C.A.) Total head (m W.C.)										
a	b									H [m]												
KA 150 M	KA 150 T	1,1	1,5	2040	1990	36	9,5	5,7	3,2	0	6	12	18	24	27		0	100	200	300	400	450
KA 200 M	KA 200 T	1,5	2	2330	2320	40	12,5	7	4,6	21,0	20,8	19,9	17,5	13,7	11,3		24,0	23,8	23,0	22,0	19,0	17

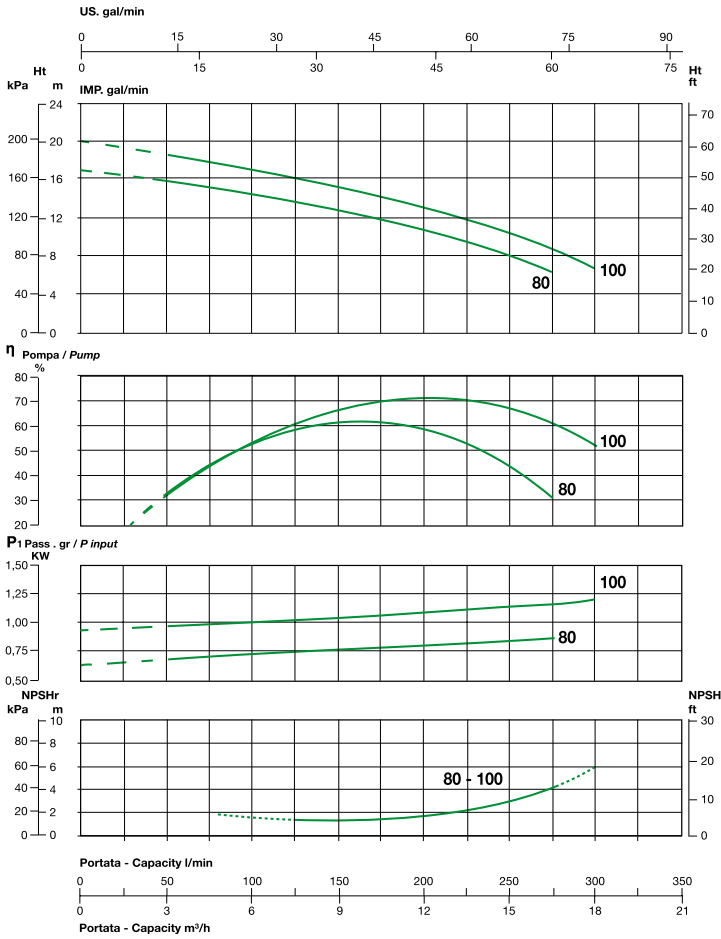
a) ~ Monofase 220 V

b) ~ Trifase 220/380 V



TIPO TYPE	DIMENSIONI [mm] DIMENSIONS [mm]								IMBALLO [mm] PACKING [mm]			PESO WEIGHT [kg]		
	A	B	C	D	F	G	Ø	H	DNA	DNM	A		L	P
KA 80	288	40	237	114	140	180	9	97	1" 1/2 G	1" 1/2 G	300	200	340	13,7
KA 100	288	40	237	114	140	180	9	97	1" 1/2 G	1" 1/2 G	300	200	340	14,3
KA 150	349	42	260	136	149	199	11	110	1" 1/2 G	1" 1/2 G	320	220	360	20,4
KA 200	349	42	260	136	149	199	11	110	1" 1/2 G	1" 1/2 G	320	220	360	22,2

min⁻¹ ~ 2900



min⁻¹ ~ 3400

