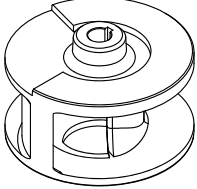


HYDROPOMPE	ROUE MONOCANAL	DN 80
SÉRIE F		50 Hz
304/403-404/413		4 POLES

UTILISATION

Indiquées pour pomper les eaux résiduaires de procédés industriels et le pompage d'eaux des égouts et de boues dans les stations de depuration. Elles sont aussi employées pour le pompage d'eaux claires, sales et de pluie.

MATERIAUX DE CONSTRUCTION

- Carcasse moteur**
Fonte en EN GJL 200 (UNI EN 1561)
- Corps de la pompe**
Fonte en EN GJL 200 (UNI EN 1561)
- Support**
Fonte en EN GJL 200 (UNI EN 1561)
- Roue**
Fonte en EN GJL 200 (UNI EN 1561)
- Guarniture côté moteur**
Bague d'étanchéité
- Garniture mécanique côté pompe**
Carbure de silicium/Carbure de silicium (SiC/SiC)
- Pieds d'appui**
Acier INOX AISI 304
- Arbre moteur**
Acier INOX AISI 420
- Visserie**
Acier INOX Classe A2
- Câble électrique**
10 mètres type H07RN-F 4G2,5mm²

LIMITES D'UTILISATION

- Temperature max du liquide pompé**
+40°C
- pH du liquide pompé**
6÷10
- Profondeur max d'immersion**
20 m
- Densité du liquide pompé**
1,0 kg/dm³
- Immersion minimum pour le service continu**
304/403 487 mm
404/413 551 mm
- Passage libre**
75 mm
- Nombres max de démarrage/heure**
20
- Niveau de pression acoustique produit**
<70dB(A)

MOTEUR


Moteur électrique asynchrone à cage d'écuréuil en chambre sèche
 Classe d'isolation F
 Degré de protection IP68
 4poles; 50Hz
 Tension d'alimentation et variation admissible par rapport à la tension nominale:
TRIPHASÉE
 230V ±10%
 400V ±10%
 D'autres tensions sont disponibles à la demande.

D'AUTRES VERSIONS A LA DEMANDE

Fréquence 60Hz (*voir le catalogue spécifique*)
 D'autres tensions
 Remplissage avec huile blanche alimentaire

CARACTÉRISTIQUES TECHNIQUES

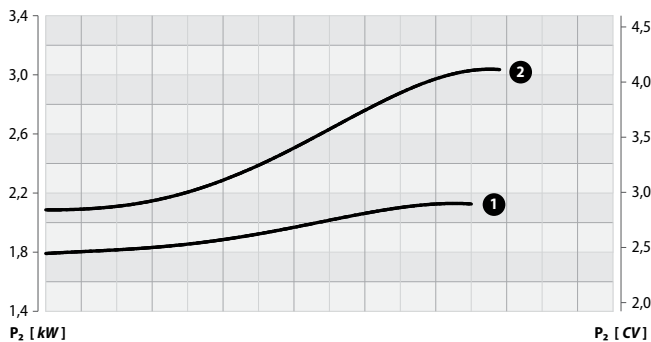
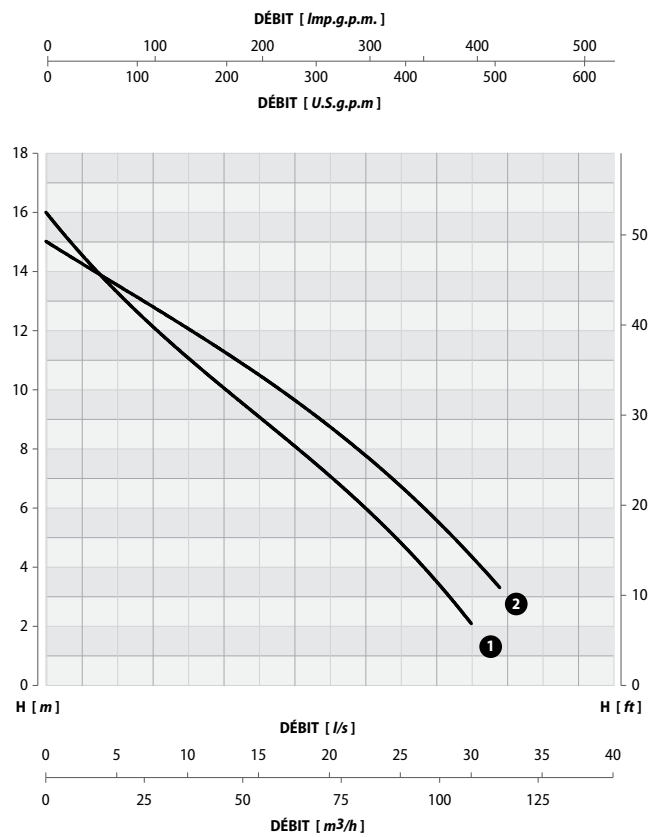
MODÈLE	P1		P2		TENSION V	COURANT A	CABLE m	POIDS kg
	kW	kW	kW	CV				
304/403	3,8	2,2	3,0	3,0	230/400 (3~)	11,2/6,5	10	73
404/413	5,0	3,1	4,2	4,2	230/400 (3~)	14,7/8,5	10	86

SÉRIE F	304/403-404/413		ROUE MONOCANAL	DN 80
				50 Hz
				4 POLES

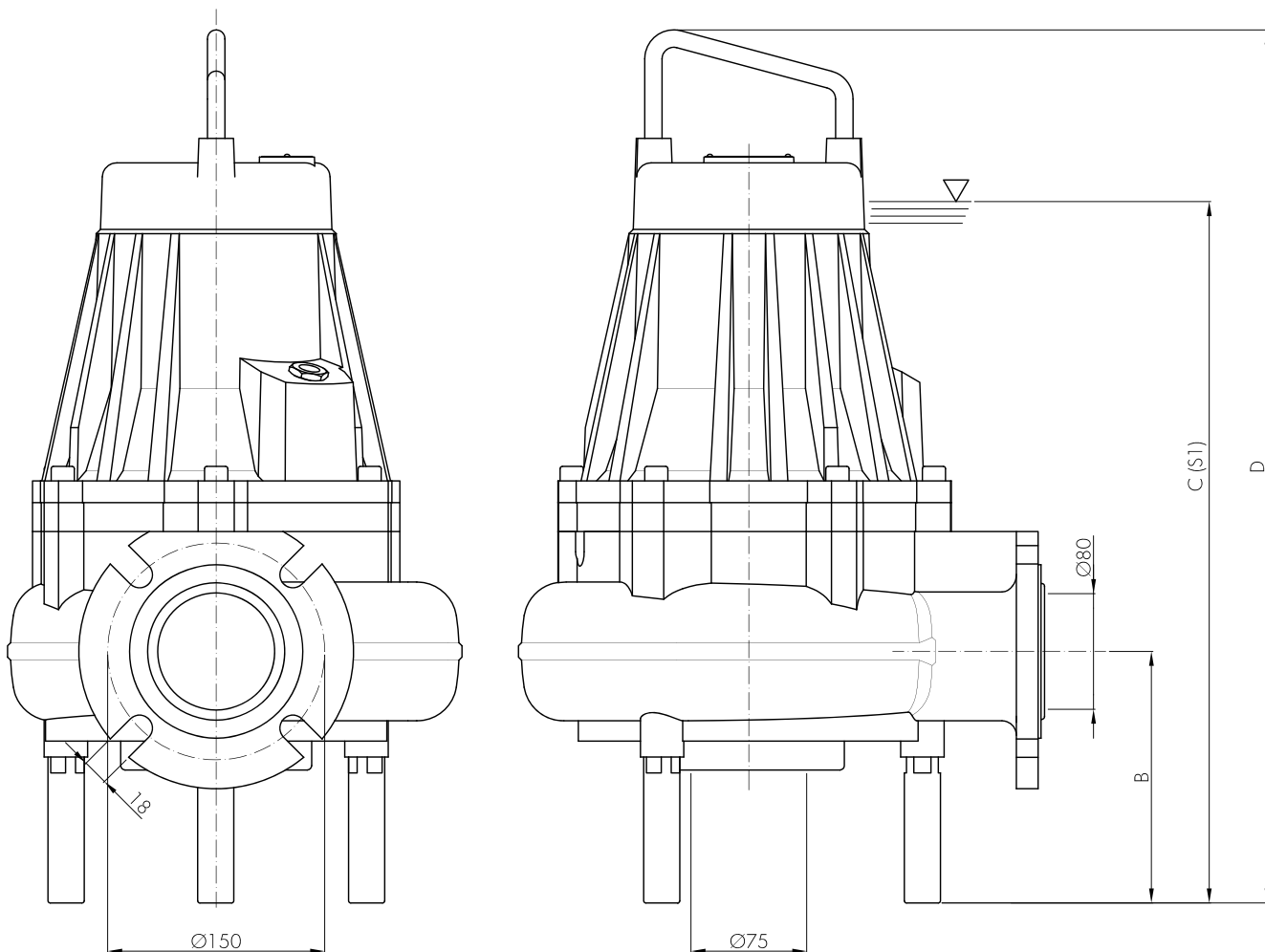
PERFORMANCES

DÉBIT														
<i>l/s</i>	0	8	10	12	14	16	18	20	22	24	26	28	30	32
<i>m³/h</i>	0	28,8	36,0	43,2	50,4	57,6	64,8	72,0	79,2	86,4	93,6	100,8	108,0	115,2
<i>l/min</i>	0	480	600	720	840	960	1080	1200	1320	1440	1560	1680	1800	1920

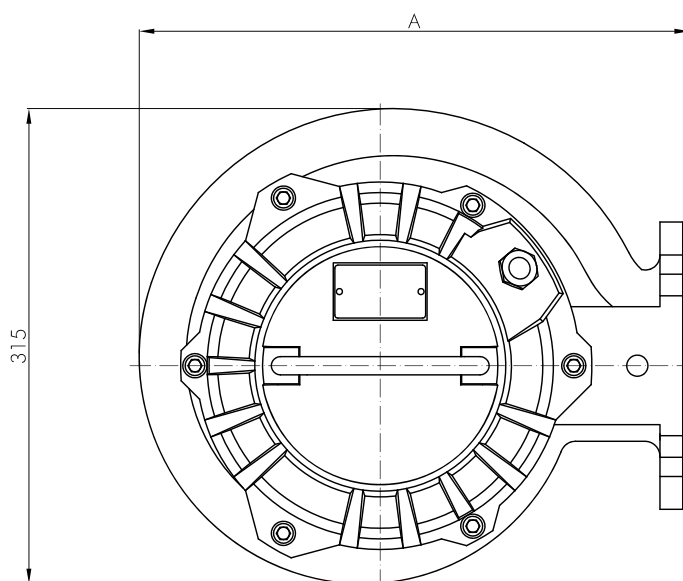
MODÈLE	COURBE N°	HAUTEUR <i>m</i>													
		304/403	1	16,0	12,0	11,0	10,4	9,5	8,5	8,0	7,2	6,1	5,5	4,1	3,5
404/413	2	15,0	13,0	12,0	11,0	10,8	10,4	9,5	8,9	8,0	7,4	6,0	5,5	4,1	3,5



Tollerance sur les performance selon les règles UNI EN ISO 9906 - Niveau 2

SÉRIE F**304/403-404/413****ROUE MONOCANAL****DN 80****50 Hz****4 POLES****DIMENSIONS D'INSTALLATION**

	A	B	C (S1)	D
304/403	364	174	487	604
404/413	412	202	551	668



SÉRIE F

304/403-404/413



ROUE MONOCANAL

DN 80

50 Hz

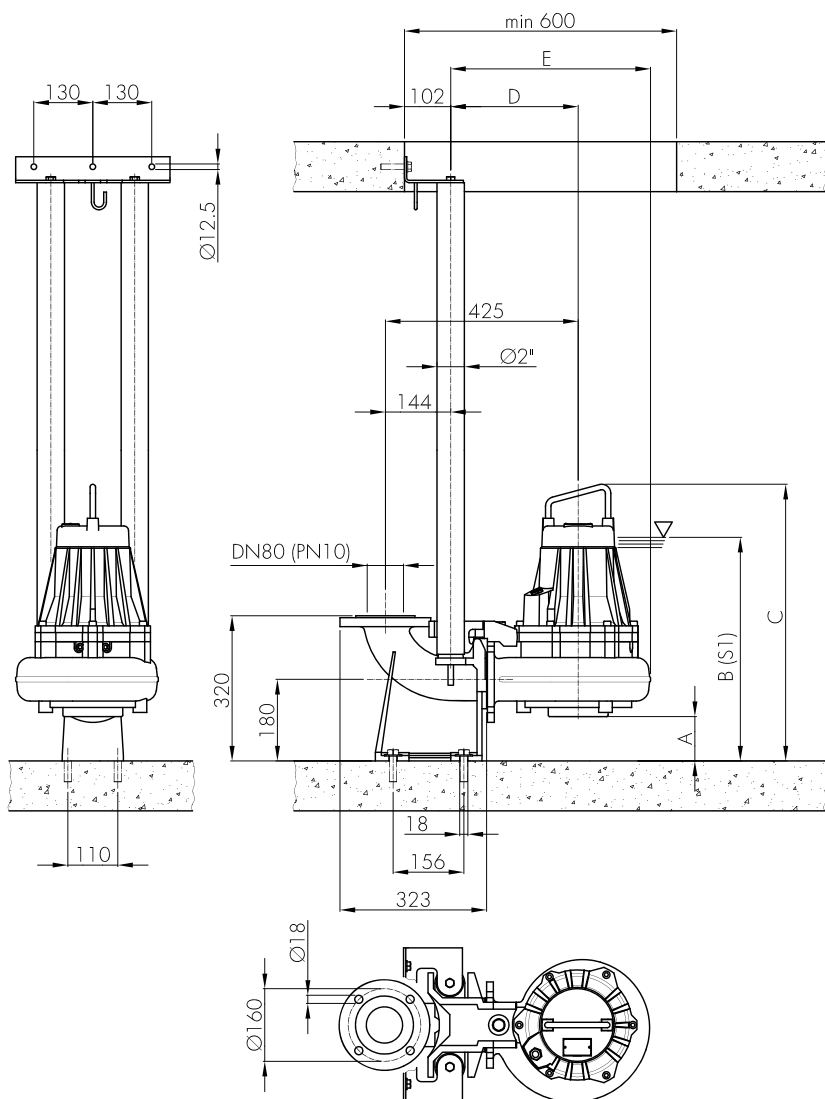
4 POLES

INSTALLATION FIXE AVEC PIED D'ASSISE

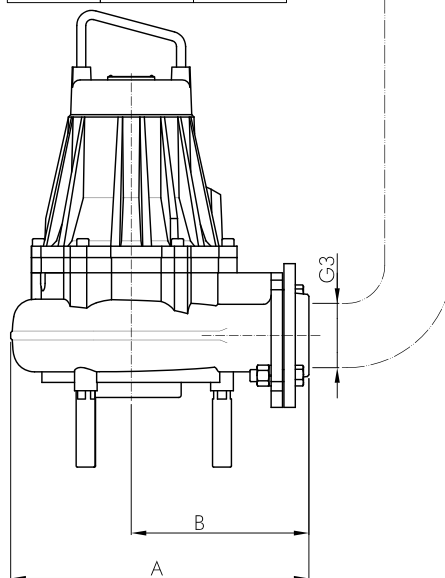
Elle est indiquée pour les stations d'élévations fixes.
Deux tubes guident l' électropompe qui se raccorde automatiquement au pied d'assise.
L'accouplement rapide permet de relever et de réinstaller la pompe facilement.

INSTALLATION TRANSPORTABLE

Pour les services d'urgence avec coude de refoulement pour tuyau flexible et pour l'installation libre dans le puisard.



	A	B
304/402	394	235
404/412	442	285



	A	B (S1)	C	D	E
304/403	98	493	610	281	440
404/413	80	528	646	328	485

NOTES

.....

.....

.....