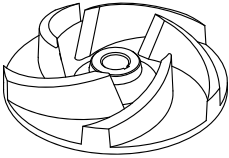


HYDROPOMPE	GIRANTE APERTA	50 Hz
SERIE HYDRO		2 POLI
4XM-6XM-8XM-8XT		

IMPIEGHI

Elettropompe sommergibili adatte al prosciugamento di acque chiare e torbide, allo svuotamento di scantinati, garage, cantine e locali allagati in genere.

MATERIALI

Coperchio

Ghisa EN GJL 200 (UNI EN 1561)

Corpo pompa

Ghisa EN GJL 200 (UNI EN 1561)

Filtro

Lega di alluminio anticorrosione

Girante

Ghisa EN GJL 200 (UNI EN 1561)

Tenuta lato motore

Anello di tenuta

Tenuta meccanica lato pompa

Steatite/Grafite

Alloggio statore

Acciaio INOX AISI 304

Albero motore

Acciaio INOX AISI 416

Bulloneria

Acciaio INOX Classe A2

Cavo di alimentazione

5 metri tipo H07RN-F

Versioni monofase con cavo 3G1mm² e spina SCHUKO (CEE 7/VII)

Versioni trifase con cavo 4G1mm²

LIMITI D'IMPIEGO

Temperatura massima del liquido pompato
+40°C

pH del liquido pompato
6÷10

Profondità d'immersione massima
5 m

Densità del liquido pompato
1,0 kg/dm³

Immersione minima per servizio continuo
266 mm

Passaggio libero
8 mm

Numero massimo di avviamenti ora
20

Livello di pressione acustica generato
<70dB(A)

MOTORE

Motore elettrico asincrono a gabbia di scoiattolo in bagno d'olio

Classe d'isolamento F

Grado di protezione IP68

2poli; 50Hz

Tensione di alimentazione e relativa variazione ammessa rispetto alla nominale:

MONOFASE

230V ±6% con termoprotettore incorporato e interruttore a galleggiante

TRIFASE

230V ±10%

400V ±10%

Altre tensioni a richiesta.

ESECUZIONI A RICHIESTA

Cavo di alimentazione lunghezza 10m secondo normativa EN 60335-2-41

Tenuta meccanica in Carburo di Silicio (SiC/SiC)


Frequenza 60Hz (*vedere catalogo specifico*)

Altre tensioni

Riempimento con olio bianco alimentare

CARATTERISTICHE TECNICHE

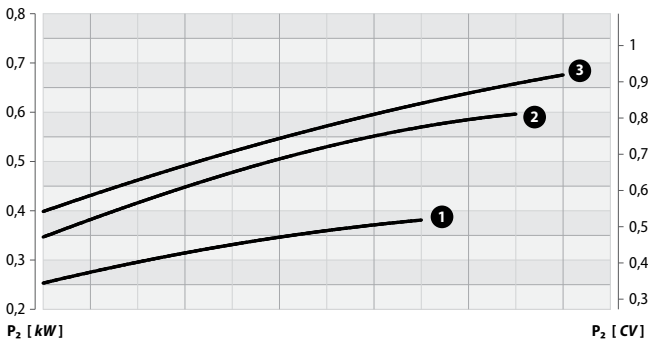
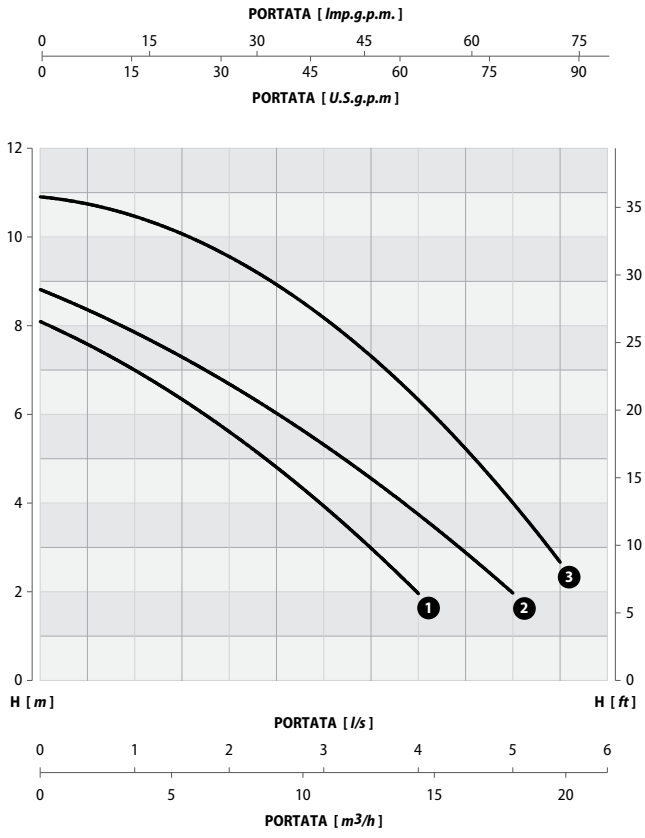
MODELLO	P1	P2		TENSIONE V	CORRENTE A	CONDENSATORE		CAVO m	PESO kg
	kW	kW	CV			µF	V		
4XM	0,58	0,37	0,50	230 (1~)	3,0	8	450	5	11
6XM	0,72	0,60	0,80	230 (1~)	3,7	10	450	5	11
8XM	0,88	0,70	0,95	230 (1~)	4,8	14	450	5	14
8XT	0,88	0,70	0,95	230/400 (3~)	3,1/1,8	-	-	5	14

SERIE HYDRO	4XM-6XM-8XM-8XT		GIRANTE APERTA	50 Hz
				2 POLI

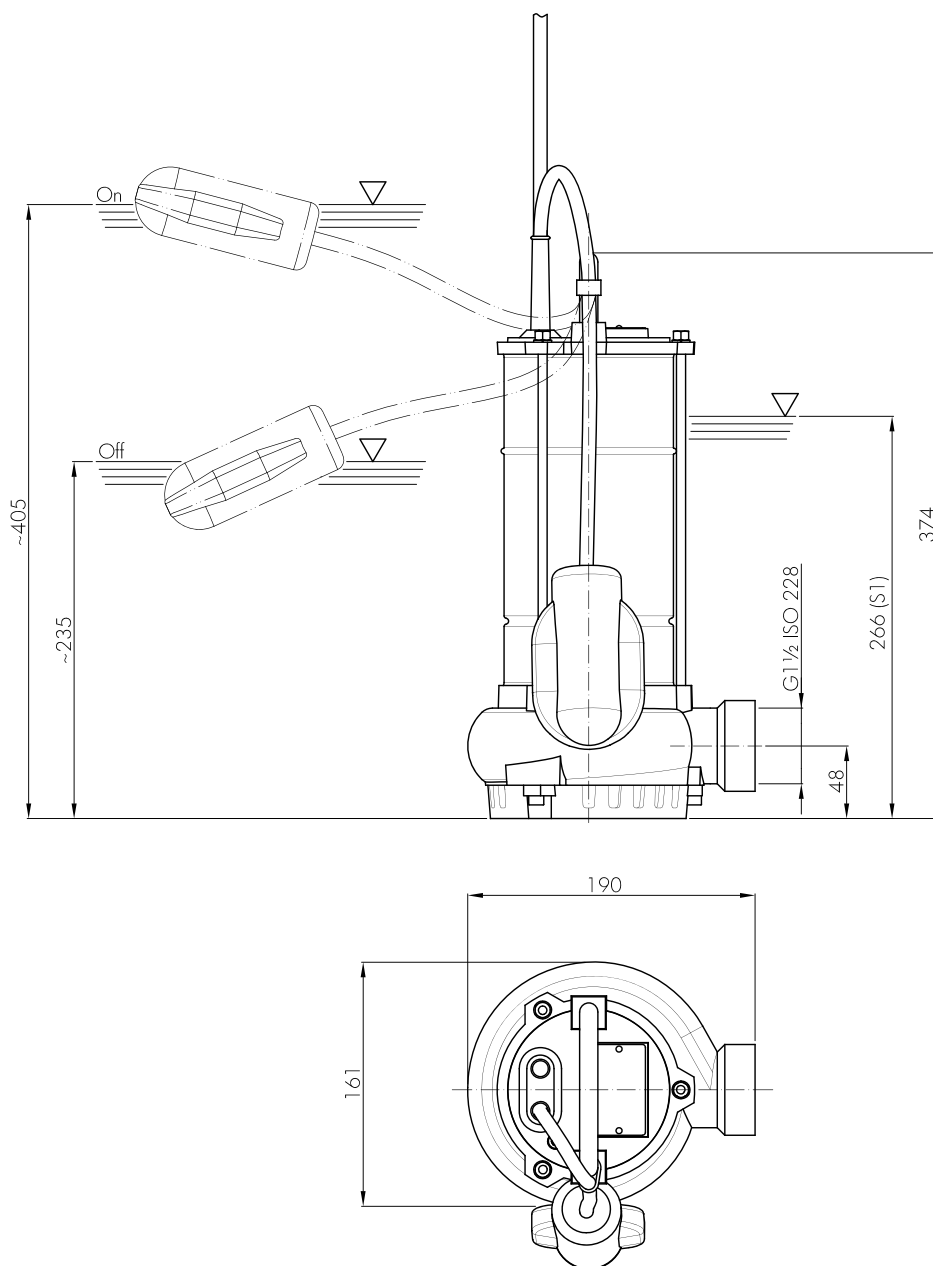
CAMPO DI PRESTAZIONI

PORTATA													
<i>l/s</i>	0	0,5	1	1,5	2	2,5	3,0	3,5	4,0	4,5	5,0	5,5	
<i>m³/h</i>	0	1,8	3,6	5,4	7,2	9,0	10,8	12,6	14,4	16,2	18,0	19,8	
<i>l/min</i>	0	30	60	90	120	150	180	210	240	270	300	330	

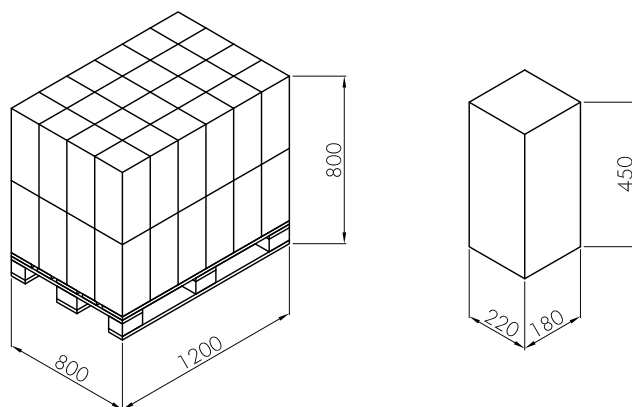
MODELLO	CURVA N°	PREVALENZA <i>m</i>											
		4XM	1	8,0	7,6	7,1	6,5	5,6	4,5	4,0	3,0	2,0	-
6XM	2	8,9	8,2	8,0	7,1	6,8	6,0	5,4	4,5	3,8	2,8	2,0	-
8XM	3	11,0	10,8	10,5	9,9	9,4	8,8	8,2	7,4	6,5	5,4	4,1	2,4
8XT													



Tolleranza sulle prestazioni secondo norme UNI EN ISO 9906 - Livello 2

SERIE HYDRO**4XM-6XM-8XM-8XT****GIRANTE APERTA****50 Hz****2 POLI****DIMENSIONI DI INSTALLAZIONE****DIMENSIONI DI IMBALLO**

MODELLO	POMPE N°	PESO kg
4XM	32	400
6XM	32	400
8XM	32	500
8XT	32	500



SERIE HYDRO

4XM-6XM-8XM-8XT



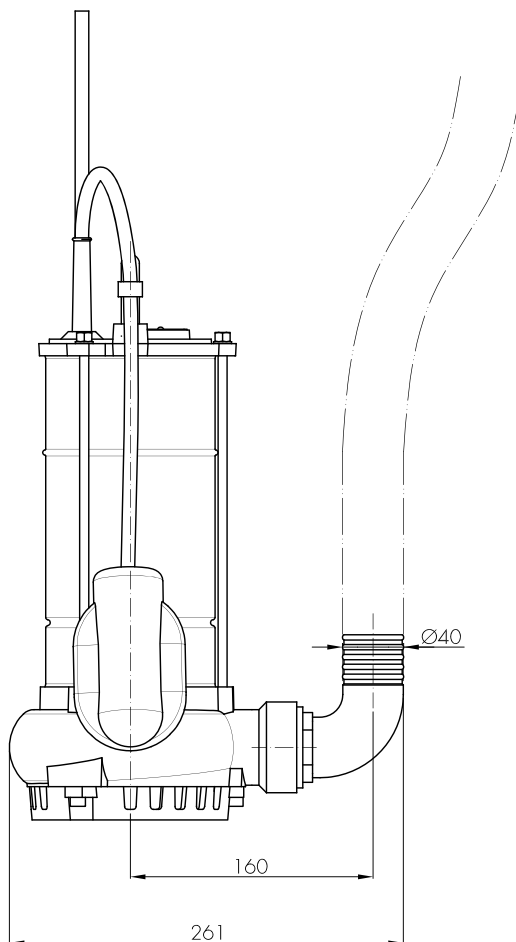
GIRANTE APERTA

50 Hz

2 POLI

INSTALLAZIONE TRASPORTABILE

Per impieghi di emergenza con attacco per tubo flessibile e per installazione libera nel pozzo di raccolta.



NOTE

